

ENGLISH	2
SVENSKA	13
DEUTSCH	24
FRANÇAIS	35

OPERATING INSTRUCTIONS	Translation of original manual
BRUKSANVISNING	Original bruksanvisning
BETRIEBSANLEITUNG	Übersetzung der Originalbetriebsanleitung
MODE D'EMPLOI	Traduction du mode d'emploi original

JK1219HT

From serial No. 1402486

Från serie-Nr. 1402486

Ab Serie-Nr. 1402486

Apartir du no de série 1402486

Hand tool for steel strapping

Stålbandningsverktyg

Handgerät zum Umreifen mit Stahlband

Appareil pour le cerclage par feuillard d'acier



Before using the tool, read the operating instructions carefully.

Läs igenom bruksanvisningen noga innan du använder verktyget.

Vor dem Gebrauch des Gerätes die Betriebsanleitung aufmerksam lesen.

Avant l'utilisation de l'appareil, consultez soigneusement le mode d'emploi.



TABLE OF CONTENTS

	Page
1 Technical data	2
2 General information	3
2.1 Information on environmental protection	3
3 Safety instructions	4
4 Description	5
4.1 Design	5
4.2 Function	5
5 Operating instructions	6
5.1 Operating the tool	6
6 Preventive and corrective maintenance	9
6.1 Cleaning the tool	8
6.2 Setting the cutting depth	8
6.3 Replacing tension wheel	9
6.4 Adjustment of strap width	9
6.5 Replacing cutting knife	10
6.6 Replacing upper and lower punch	10
7 Three years warranty	11
7.1 Preventive maintenance procedure	12
8 Spare parts kit	46
Exploded drawing	47
9 Parts list with recommended wear parts	48

1

TECHNICAL DATA

Weight	4,5 kg (9,9 lbs)
Dimensions	Length 375 mm (14,8") Width 110 mm (4,3") Height 185 mm (7,3")
Tension force	Up to approx. 6000 N
Sealing	Sealless notched seal with 3 notches

STEEL STRAP

Strap width	13 mm (1/2") 16 mm (5/8") 19 mm (3/4")
Strap quality:	
Strap thickness	Max. 0.64 mm (.025")
Tensile strength	1040 N/mm ² (149 000 psi)

SE JOSEF KIHMBERG AB

Industrigatan 37B, SE- 544 50 Hjo

Telephone: +46 503 328 00

Fax: +46 503 328 01

E-mail: reception@kihlberg.se

Internet: www.kihlberg.com

DECLARATION OF CONFORMITY



We take sole responsibility for declaring that the steel strapping tool JK1219HT, to which this declaration refers, is in full compliance with the current requirements of the guidelines laid down by the council on 17th May 2006 (2006/42/EG) "Machine Guidelines".

Complies with norms: ISO 12100:2010

SE-544 50 HJO, 11.06.2014

Production Manager:

Anders Pettersson

Agent for the publication of technical documentation:
Josef Kihlberg AB, Industrigatan 37B SE-544 50 HJO

2

GENERAL INFORMATION



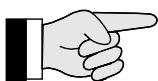
CAUTION!

Used where there is danger to life and health.



WARNING!

Used for danger which can cause material damage.



NOTE!

Used for general information and information which if not followed can cause faults in the operating sequence.

These operating instructions are intended to simplify familiarisation with the strapping tool and the possibilities of application for the intended purpose. The operating instructions contain important information concerning the safe, proper and efficient use of the strapping tool. Observation of the information will help to avoid danger, reduce repairs and stoppages and increase the reliability and service life of the strapping tool.

The operating instructions must always be available at the place of operation of the strapping tool. They must be read and observed by all persons concerned with work on the strapping tool. This work specifically includes operation, refilling of operating material, fault elimination and maintenance.

In addition to the operating instructions and the regulations for accident prevention effective in the country of use and place of application, the recognised technical regulations for safety and proper working must also be observed.

2.1 INFORMATION ON ENVIRONMENTAL PROTECTION

This tool is manufactured without any physical or chemical substances which could be dangerous to health. For disposal of all the parts, the governmental instructions must be observed.

3

SAFETY INSTRUCTIONS



Inform yourself!
Before using the tool, read the operating instructions carefully.



Protect yourself!
When operating the tool, wear eye, face, hand protection (cut-proof gloves) and safety shoes.



Warning:
Strap will snap forward!
When cutting the strap, hold the upper portion and stand safely away from the strap.
Caution:
The lower strap will snap forward.



Warning:
Strap could break!
Do not stand in line with the strap while it is tensioned. The strap could break!



Caution:
Danger of squeezing!
Do not put your fingers into the tension wheel/die area.



Caution:
Only strap packed goods!
Do not put hands or other parts of the body between the strap and the package during the strapping process. Before strapping ensure that no other persons are in the danger area.



Original Josef Kihlberg spare parts must be used exclusively!
Not using original spare parts will dissolve the warranty and the liability.

Use for the intended purpose
The tool is intended for strapping flat packages, pallet loads etc.

This tool was designed and manufactured for safe handling during the strapping operation.

The tool processes steel straps only.

Possible misuse
The use of plastic straps is not possible.

Servicing
The following maintenance work must be carried out at regular intervals, varying with working conditions and workload:

- clean the tool regularly (see chapter 6.1)
- check the condition of the tool at regular intervals for defects or worn parts. Never use a tool that has defective or worn parts.

4

DESCRIPTION

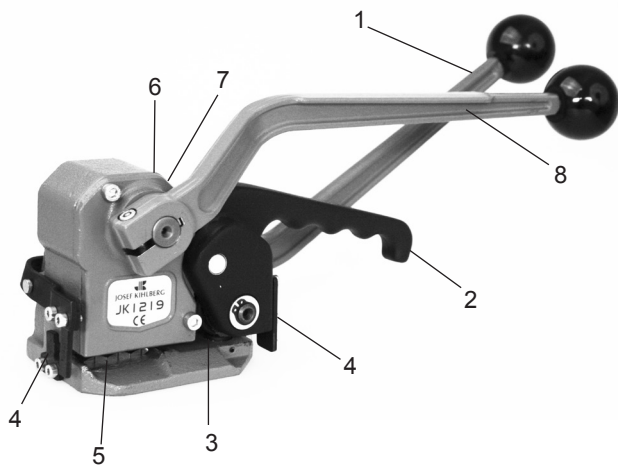


Fig. 1

4.1 DESIGN

- 1 Tensioning lever
- 2 Rocker lever
- 3 Tension wheel and toothed plate
- 4 Strap guides (4 pcs)
- 5 Upper and lower punch
- 6 Lock screw (cutting depth)
- 7 Adjusting screw (cutting depth)
- 8 Sealing lever

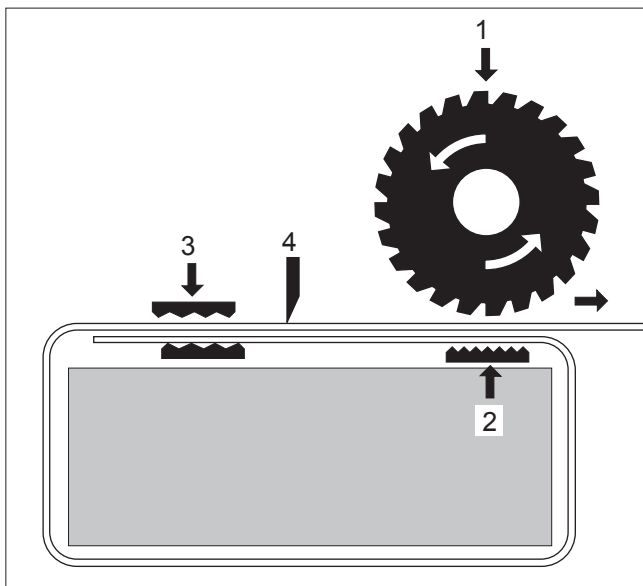


Fig. 2

4.2 FUNCTION

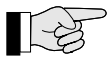
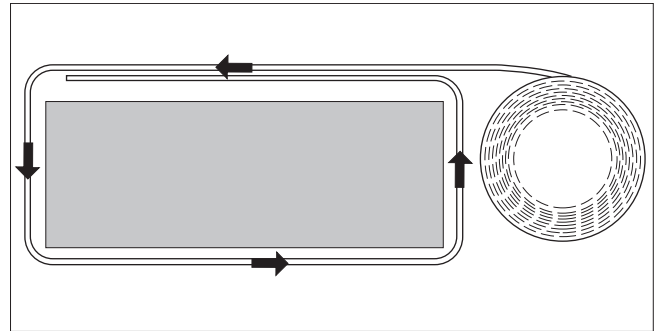
- Strap clamped by pressure on toothed plate (Fig. 2/2).
- Tensioning by feed wheel principle (2/1).
- Sealing by punching strap (2/3).
- Strap cut with knife (2/4).

5

OPERATING INSTRUCTIONS

5.1 OPERATING THE TOOL

- Check that the tool is adjusted to the right strap size adjust if needed (see chapter 6.4).
- Wind strap tightly round packed goods, so that the straps lie above each other on top. Hold the strap in the left hand so that the lower strap start (Fig.3) is approx. 20 cm (8") from the hand.
- Hold the tool in right hand and raise rocker lever (3/1) against sealing lever (3/2).
- Place the tool against the strap until this contacts the stop. The lower strap start projects approx. 5 cm (2") above the tool.
- Release rocker lever. The straps are clamped tightly and are fed from the tool.



If the straps are not inserted correctly in the tool, it is not possible to perform the tensioning operation.

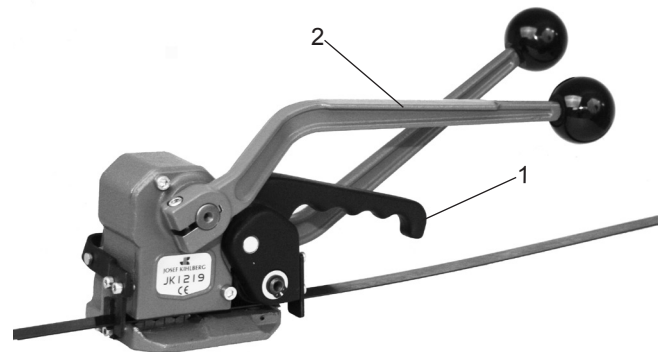


Fig. 3



Before tensioning ensure that no other persons are in the danger area!

- Hold the sealing lever (Fig. 4/1) in the left hand and with the right hand move the tensioning lever (4/2) backwards and forwards until the required strap tension is obtained.

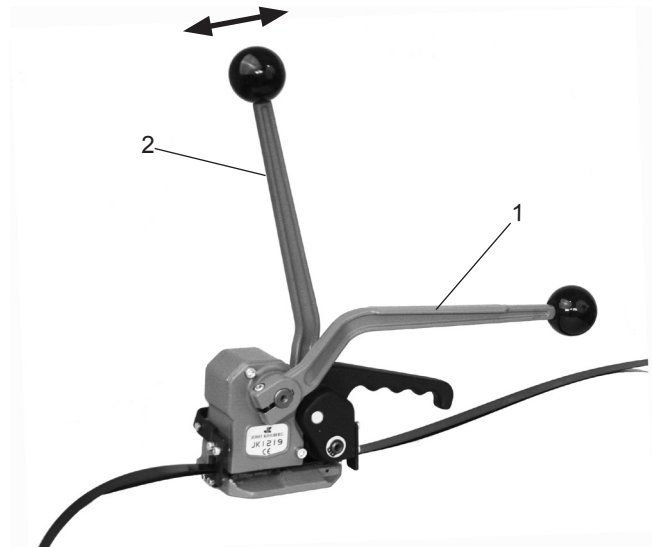


Fig. 4

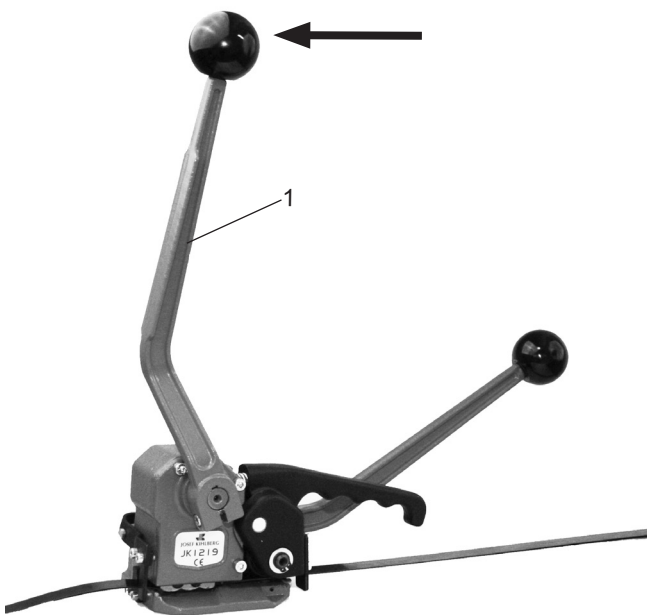


Fig. 5

- When the strap tension is reached, move sealing lever (Fig. 5/1) to the stop. The right hand remains on the tensioning lever to resist the opposing force. The strap is sealed and cut.

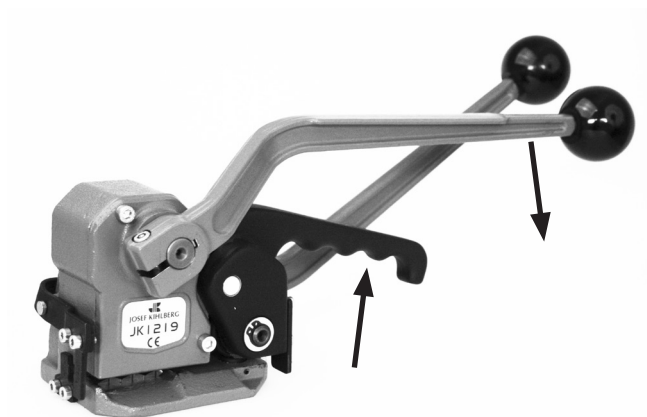


Fig. 6

- Return sealing lever to initial position.
- Raise the rocker lever against the sealing lever.
- Swivel the rear of the tool away from the strapping to the right.
- **Check the seal (see fig. 7).**



Never transport or move packaged goods with incorrectly notched seals.

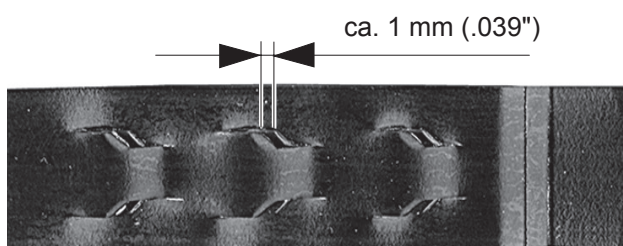


Fig. 7

Check of seal


To obtain the maximum seal efficiency, the notches have to be cut properly into the straps (interlock). If these notches are not correctly cut, replace matrice and die, see chapter 6.6.

Use only original spare parts.

6

PREVENTIVE AND CORRECTIVE MAINTENANCE

6.1 CLEANING THE TOOL

 In the event of severe soiling it is recommended to clean the tool regularly (daily). The following parts in particular should be kept clean:

- Tension wheel (Fig. 8/1)
- Toothed plate (8/2)
- Punching tools (8/3)

This is best performed by blowing out with compressed air (wear goggles).

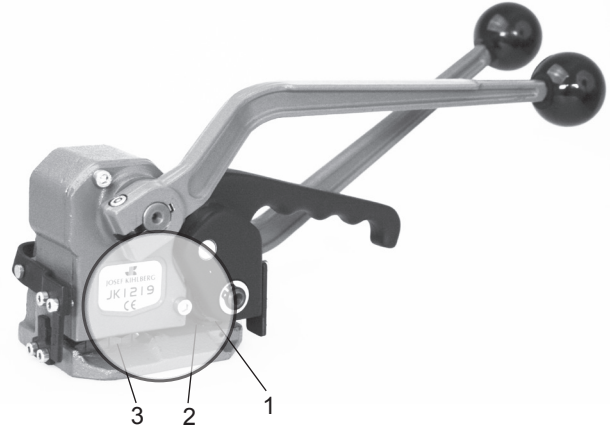



Fig. 8

6.2 SETTING THE CUTTING DEPTH

 The setting of the cutting depth must correspond to the thickness of the relevant strap. If set incorrectly, the sealing strength can be reduced.

The sealing depth can be adjusted for different strap thickness.

- Loosening screw (Fig. 9/1) to release adjusting screw (9/2).
- Turning adjusting screw (9/2) counter clockwise, the punch and the knife go deeper, clockwise shallower.
- One full turn on adjusting screw (9/2) represents 0.1 mm adjustment. Tighten screw (9/1) to lock the setting after adjustment.

– **Check the seal (see fig.7).**

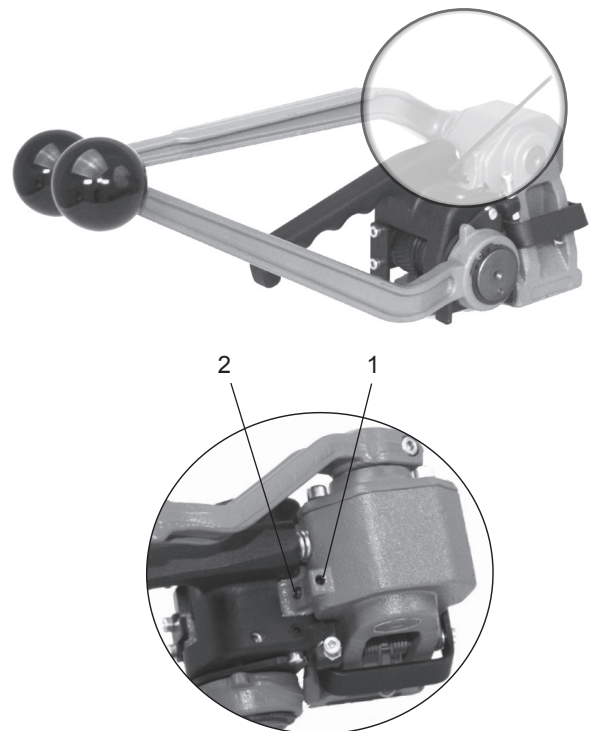


Fig. 9

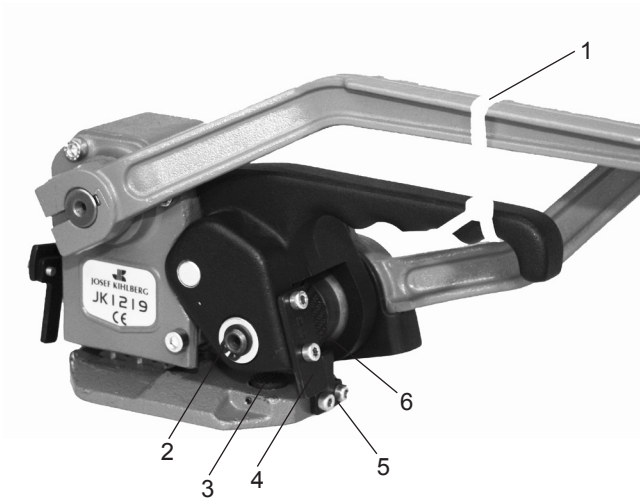



Fig. 10

6.3 REPLACING TENSION WHEEL

 If the tension wheel spins before the required strap tension is reached, the wheel must be replaced.

Removal

- Use plastic strap (Fig. 10/1) that fits the rocker lever in its upper position and remove the two rear strap guides (10/4 and 10/5).
- Remove retaining ring and spacer washer (10/2).
- Remove the shaft together with the tensioning lever.
- Remove tension wheel (10/6) and replace it.

Installation

- Install the parts in reverse order.

 Before assembling clean the toothed plate (10/3). If the edges are defective replace it.

6.4 ADJUSTMENT OF STRAP WIDTH

The four strap guides (Fig. 11/1–11/4) can be turned and used for two different strap widths, 16 mm (5/8") and 19 mm (3/4"). There is also a set available for 13 mm (1/2") and 16 mm (5/8") straps.

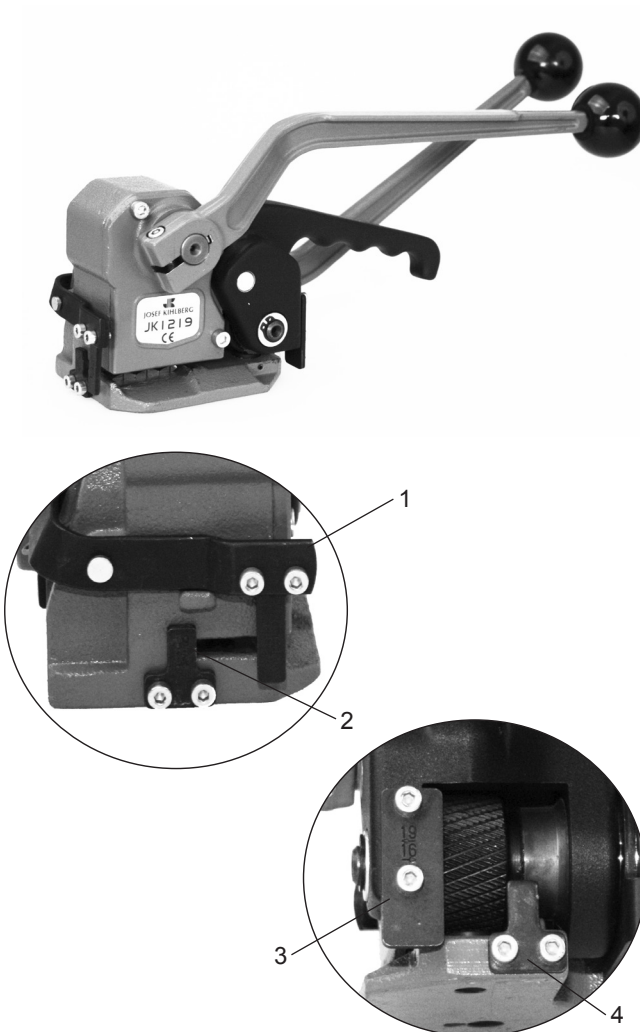



Fig. 11

6.5 REPLACING CUTTING KNIFE

 If the strap is only partly cut off or not at all, the cutting knife must be replaced.

Removal

- Remove the screw (Fig. 12/1) and the lever (12/2).
- Using pliers, remove the woodruff key (12/3) from the shaft.
- Disassemble the three screws (12/4) securing and remove cover.
- Take the shaft (12/5) and the punch assembly out of the housing. Be careful with the strap lifter (12/7) so they do not get lost.
- Replace the knife (12/8).
- Clean and put new grease at the holes for the strap lifter (12/7) and at the upper punch (12/6).

Installation

- Install the parts in reverse order.
- Set cut-off depth after assembly (see chapter 6.2).

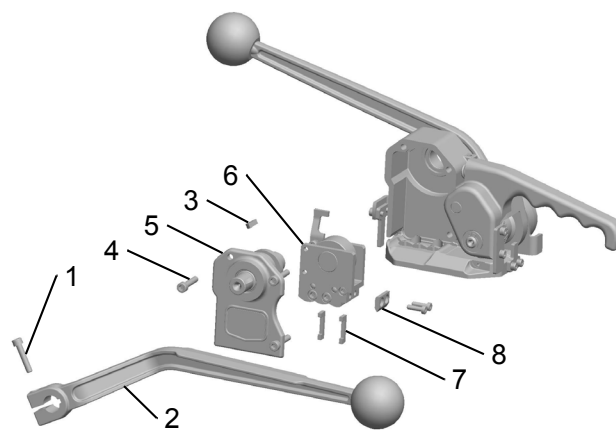



Fig. 12

6.6 REPLACING UPPER AND LOWER PUNCH

 If the seal is no longer properly notched (seal does not grip), the upper and lower punch must be checked and replaced if necessary.

Removal Lower Punch


- Remove the parts as described above (see chapter 6.5).
- Remove two cylinder screws (Fig. 13/1) and remove and replace the lower punch (13/2).

Removal Upper Punch

- Remove the shaft (13/4) and the pressure roller (13/5).
- Remove and replace upper punch (13/3).
- Clean parts and re-grease shaft and the upper punch.

Installation

- Install the parts in reverse order.

 Tighten the screws (13/1) with a torque of 2.1 Nm.

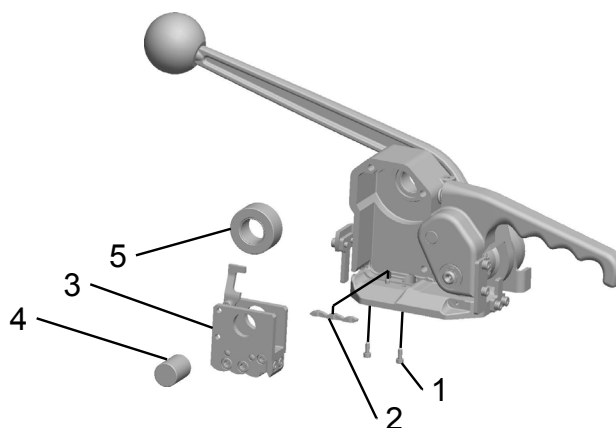


Fig. 13

7

THREE YEARS WARRANTY



Fig. 14

We congratulate you on choosing the JK1219HT, one of the world's best manual steel strapping tools. As confirmation that this strapper is of the highest possible quality, we are increasing the period of our general guarantee to apply for a whole three (3) years from the date of purchase. This guarantee applies to the complete product, on condition that it has been used in the approved manner. In the event of invoking the guarantee, evidence of purchase in the form of a receipt or invoice with the purchaser's name and address, complete with the serial number and the day and date of purchase of the product must accompany the product when it is returned to the distributor.

EXCEPTIONS FROM THE GUARANTEE

Josef Kihlberg will not compensate for production or other financial losses such as lost income, expected savings, direct or indirect damage, legal damages or similar that may have arisen on the grounds of the tool's malfunction.

The guarantee is also invalidated if it is clear that the purchaser has caused the malfunction by using the tool for a purpose for which it was not sold, or in any abnormal way;

- not following the assembly, usage, maintenance or service instructions;
- neglecting due care or misusing the tool, or treating the tool in an obviously incorrect manner;
- permitting unauthorised intervention, e.g. attempted own repair, rebuilding, modifications or other tampering;
- allowing continued use of the tool despite it being apparent that a fault has occurred, or in a similar situation.

This guarantee does not cover damage caused by accident, natural disaster or other external circumstances.

7.1 PREVENTIVE MAINTENANCE PROCEDURE

If you just spend five minutes a month on your high quality strapper, we will extend a 3-year warranty. All you need to do is carry out the following simple checks once a month see Fig.15 and 16.

Do not permit the tool to be used in the presence of sand, water or similar substances. If this does happen, the tool must be dismantled and cleaned. In that case, we recommend returning the tool to your distributor for overhaul.

- Clean any swarf and dirt off the tensioning wheel (Fig. 15/1), either by compressed air or with a small wire brush. Clean the toothed plate (15/2) at the same time. Note ! Wear protective goggles if you use compressed air!
- Clean any swarf and dirt off the upper (Fig. 16/3) and the lower punch (16/4), either by compressed air or with a small wire brush.
Tip: If these items are very dirty, use a cleaning fluid.
- Apply a little shearing oil (Nr 185013) to the surface of the punches and then operate the strapper a few times without any strapping.
- Following this simple maintenance procedure, test the tool and adjust the cutting depth as shown in chapter 6.2.

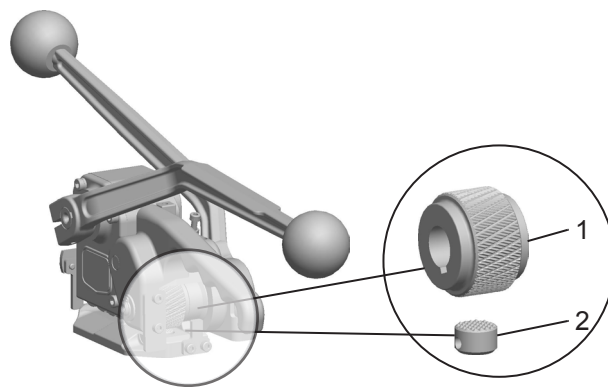


Fig. 15

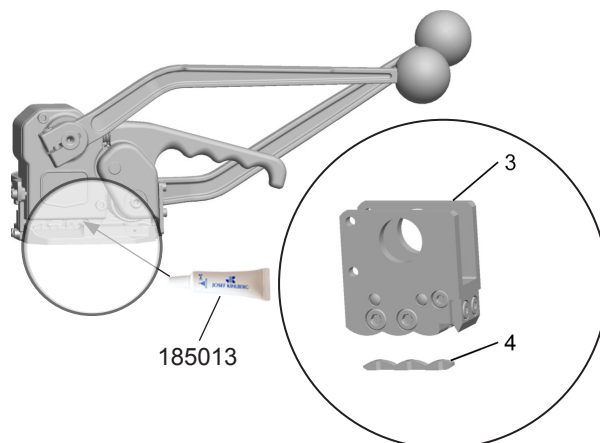


Fig. 16

INNEHÅLL

	Sida
1 Tekniska data	13
2 Allmänt	14
2.1 Miljöinformation	14
3 Säkerhetsföreskrifter	15
4 Beskrivning	16
4.1 Sammansättning	16
4.2 Funktion	16
5 Idrifttagande	17
5.1 Användning	17
6 Förebyggande och avhjälpande underhåll	19
6.1 Rengöring av bandaren	19
6.2 Justering stans och klippdjup	19
6.3 Utbyte av matarhjul	20
6.4 Inställning av bandbredd	20
6.5 Byte av kniv	21
6.6 Byte av stansar	21
7 Tre års garanti	22
7.1 Skötselinstruktion	23
8 Reservdelssats	46
Sprängskiss	47
9 Reservdelslista	48

1

TEKNISK DATA

Vikt	4,5 kg (9,9 lbs)
Dimension	Längd 375 mm (14,8") Bredd 110 mm (4,3") Höjd 185 mm /7,3")
Dragkraft	Up to approx. 6000 N
Förslutning	Plomblös förslutning via prägling med kilningseffekt

STÅLBAND

Bandbredd	13 mm (1/2") 16 mm (5/8") 19 mm (3/4")
Bandkvalitet max	1040 N/mm ² (149 000 psi):
Bandets tjocklek	Max. 0,64 mm (.025")

SE JOSEF KIHMBERG AB

Industrigatan 37B

SE-544 50 HJO

Telefon: +46 503 328 00

Fax: +46 503 328 01

E-post: reception@kihlberg.se

Hemsida: www.kihlberg.com

FÖRSÄKRAN OM ÖVERENSSTÄMMELSE



Försäkrar härmed att stålbandningsverktyg JK1219HT, är tillverkad enligt följande harmoniserande standarder:

SS-EN ISO 12100:2010 samt följer rådets direktiv: 2006/42/EG

SE-544 50 HJO, 11.06.2014

Produktionsansvarig:

Anders Pettersson

Behörig att ställa samman den tekniska dokumentation
+46 503 32800:

2

ALLMÄNT

**FÖRBUD!**

Symbolen används vid fara för liv och lem.

**VARNING!**

Symbolen används vid risk för materiella skador.

**OBSERVERA!**

Symbolen används för allmänna instruktioner samt för instruktioner som måste följas för att undvika störningar.

Denna manual är framtagen för att förenkla kännedom om stålbandningsverktyget och dess handhavande och applikationer. Manualen innehåller viktig information angående säkerhet, korrekt och effektiv användning. Genom att iakttaga denna information hjälper det till att förhindra olyckor och reducera reparationer och driftstörningar och förlänga livslängden på klammerverktyget.

Manualen skall alltid hållas tillgänglig i arbetsområdet för verktyget. Den skall läsas och förstås av all personal som använder verktyget.

Som tillägg till manualen skall bestämmelse för förebyggande olycksfallsrisker följas för det land där produkten används. Det skall också iakttagas tekniska förordningar angående säker och riktig användning.

2.1 MILJÖINFORMATION

Detta klammerverktyg är tillverkat utan några fysiska eller kemiska substanser vilka kan vara farliga för hälsan. För avfallshantering av samtliga delar skall regeringens lagar och förordningar följas.

3

SÄKERHETSFÖRESKRIFTER

**Informera dig!**

Läs igenom bruksanvisningen noga.

**Skyddsutrustning!**

Bär skyddsutrustning för ögon, ansikte, handskar (skärsäkra) och skydsskor när du använder verktyget.

**Varning:**

När bandet klipps av håll fast den övre delen och säkerställ att du inte står ivägen för bandet.

Försiktighet:

Den undre delen kommer att sprätta ut.

**Varning:**

Bandet kan brista, stå därför inte i linje med bandet.

**Försiktighet:**

Klämrisk!

För inte in dina fingrar vid matarhjul eller stansningsområdet.

**Försiktighet:**

Säkerställ att du inte har händer eller någon annan del mellan band och förpackningen under bandningsprocessen. Säkerställ att ingen annan person uppehåller sig i farozonen!



Endast original-reservdelar från JOSEF KIHMBERG får användas!

I annat fall upphävs garanti och övrigt ansvar från tillverkaren!

Användningsområde

Verktyget är avsett för att banda plana förpackningar eller palleveranser etc.

Verktyget är konstruerat för säker hantering under bandningen.

Verktyget är konstruerat endast för bandning och förslutning av stålband.

Möjlig felanvändning

Kan inte användas på plastband eller någon annan kvalitet än stålband.

Underhåll

Följande underhåll måste genomföras regelbundet beroende på arbetsmiljö och volym.

- regelbunden rengöring av verktyget.
- kontrollera regelbundet konditionen på bandaren och se till att inga defekta eller utslitna delar förekommer.

För mer information angående service se kapitel 6.

4

BESKRIVNING

4.1 SAMMANSÄTTNING

- 1 Stansspak
- 2 Manöverhandtag
- 3 Frammatarhjul och gripplatta
- 4 Bandstyrningar
- 5 Stansar
- 7 Justerskruv stans/klippdjup
- 8 Låsskruv för justerskruv stans/klippdjup

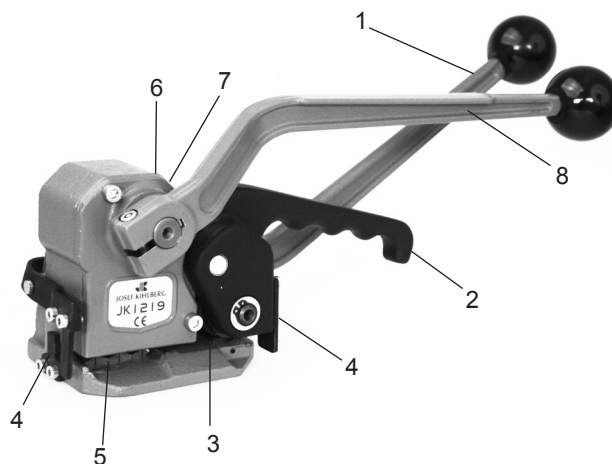


Fig. 1

4.2 FUNKTION

- Bandet hålls fast av tryckkraften mot gripplattan (Fig. 2/2).
- Åtstramning sker med frammatarhjulet (2/1).
- Förslutning sker via stansning genom bandet (2/3).
- Bandet klipps av med kniven (2/4).

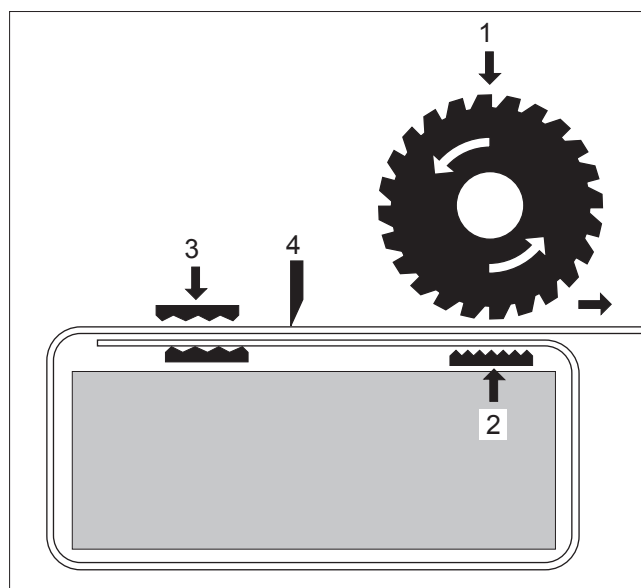


Fig. 2

5

IDRIFTTAGANDE

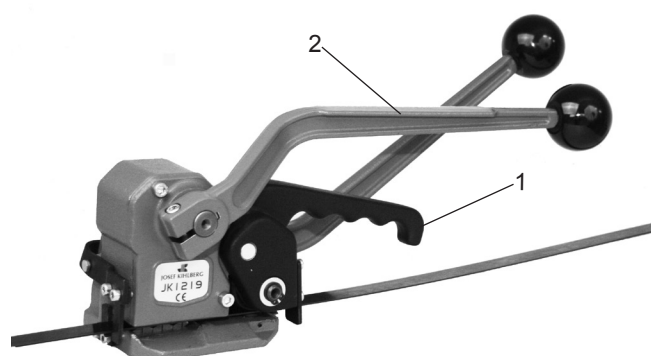
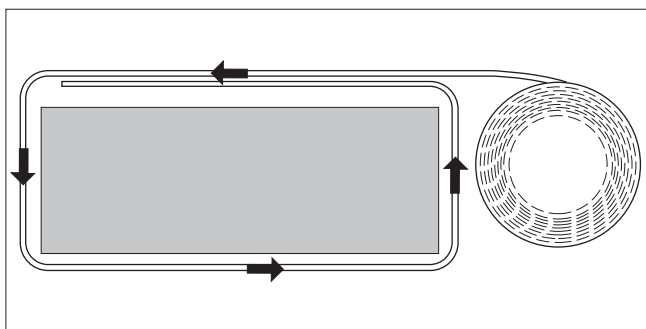


Fig. 3

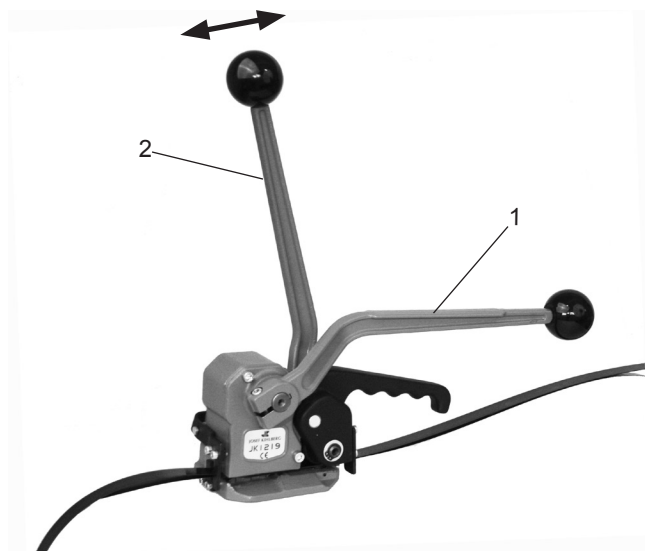


Fig. 4

5.1 ANVÄNDNING

- Kontrollera först att verktyget är inställt för rätt bandbredd. se 6.4.
- För bandet runt förpackat gods så övre och undre är linjerade med varandra. Håll samman banden med vänster hand och säkerställ att undre bandet har ett utstick av ca 20 cm framför bandarens tänkta placering.

- Håll bandaren i höger hand och kläm handtaget och stansspaken så att bandaren öppnar sig.
- För in bandet mellan styrningarna och säkerställ att underbandet minst sticker ut 5 cm framför bandarens främre kant.
- Släpp handtaget och bandet är fixerat mellan styrningarna och klar för åtstramning och förslutning av bandet.



Om bandet inte är i rätt position mellan styrningarna är det inte möjligt att spädda bandet.



Före åtstramning och förslutning säkerställ att inte någon annan person befinner sig i arbetsområdet.

- Håll stansspaken (Fig. 4/1) med din vänstra hand och för sträckspaken (4/2) fram och tillbaka tills rätt åtdragningsmoment har uppnåtts.

- Håll sträckspaken (Fig. 5/1) i sitt nedre läge med höger hand. För sedan stansspaken framåt med vänster hand tills stansning och avklippning av bandet sker.

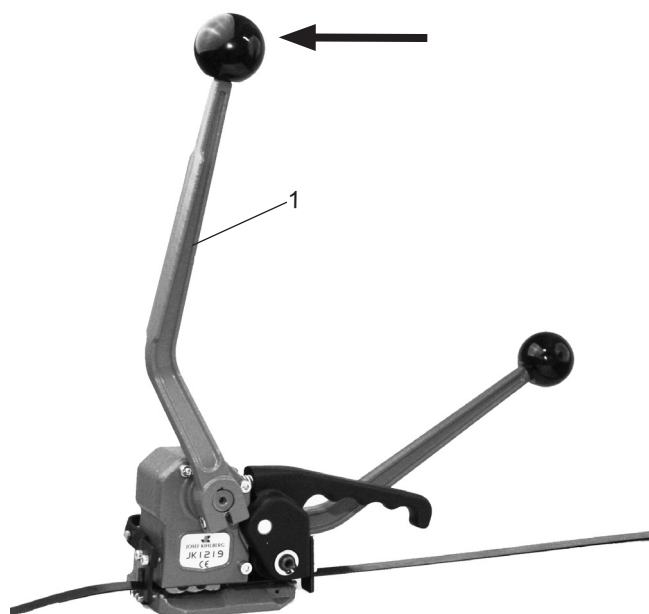


Fig. 5

- Returnera stansspaken till ursprungsläget.
- Lyft handtaget mot stansspaken.
- Vrid bandarens bakre del från bandet mot höger.
- **Kontrollera förseglingen nogga. (se fig.7).**



Transportera aldrig eller flytta för packat gods med en ofullständig förslutning.



Fig. 6

Kontroll av förslutningen.

För att få högsta hållfasthet kontrollera att präglingen är enligt bild. Om stansningen är för djupt inställd kan bandet brista vid belastning se 6.6. Om präglingen ej är korrekt kan stansar behöva bytas ut.

Använd endast original Josef Kihlberg reservdelar!

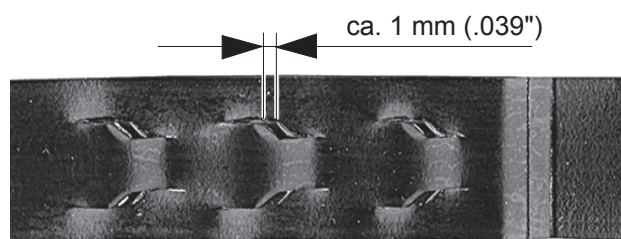


Fig. 7

6

FÖREBYGGANDE OCH AVHJÄLPANDE UNDERHÅLL

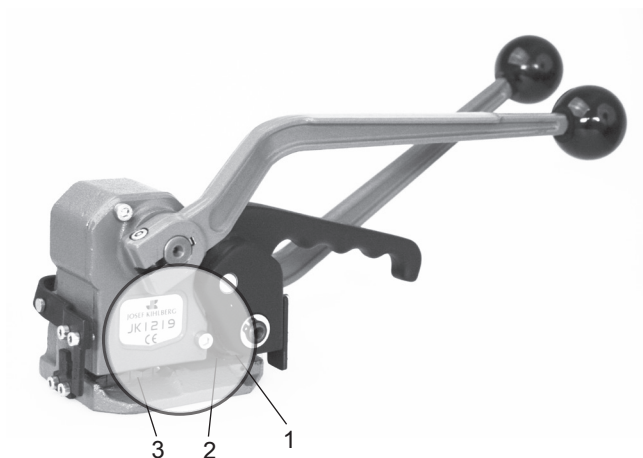


Fig. 8

6.1 RENGÖRING AV BANDAREN



Även i ren miljö behöver bandaren regelbunden rengöring.

Följande delar är speciellt viktiga att hålla rena:

- Frammatarhjul (Fig. 8/1)
- Gripplatta (8/2)
- Stansar (8/3)

Bästa resultat får man genom att använda tryckluft vid rengöring (använd skyddsglasögon).

6.2 JUSTERING STANS OCH KLIPPDJUP



Justeringen av klippdjup måste justeras för respektive bandtjocklek. Vid feljustering kan hållfastheten på förseglingen minska väsentligt.

- Stans- och klippdjupet kan justeras för olika bandtjocklekar.
- Lossa skruv (Fig. 9/1) och vrid skruv (9/2) för justering.
- Vid vridning moturs ökar djupet och vridning medurs minskar det.
- Ett helt varv på skruv (9/2) motsvarar 0.1 mm justering av djupet. Lås den korrekta inställningen genom att dra åt skruv (9/1).

– **Kontrollera förseglingen nogga. (se fig.7).**

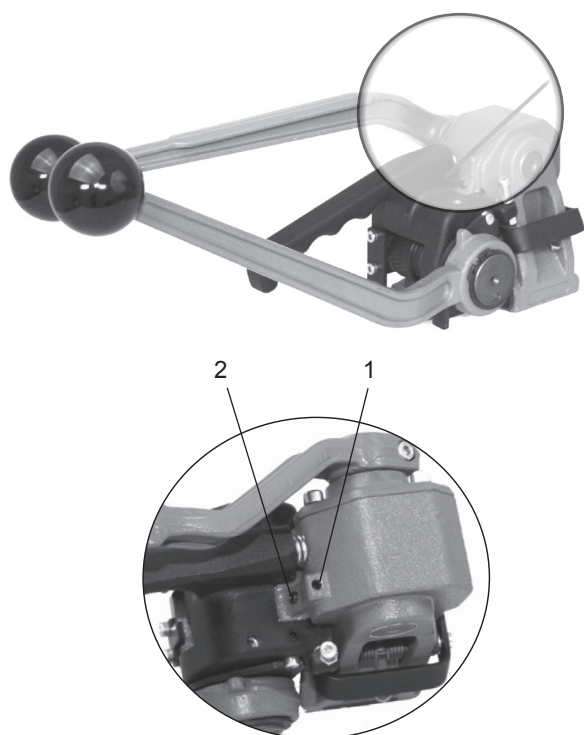
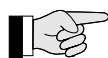


Fig. 9

6.3 UTBYTE MATARHJUL



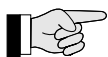
Om matarhjulet slirar innan önskat åtdragningsmoment har uppnåtts skall matarhjulet bytas.

Byte av matarhjul

- Montera ett spännband (Fig. 10/1) runt handtaget och stansspaken.
- Demontera de bakre bandstyrningarna (10/4 och 10/5).
- Demontera segersäkring och bricka (10/2).
- Demontera sträckspaken åt höger. Eventuellt knacka försiktigt på axel vid pos. 2.
- Byt ut matarhjulet (10/6).

Montering

- Montera i omvänd ordning.



Före montering rengör gripplattan (10/3) och kontrollera att dess spetsar är oskadade. Byt om de är defekta.

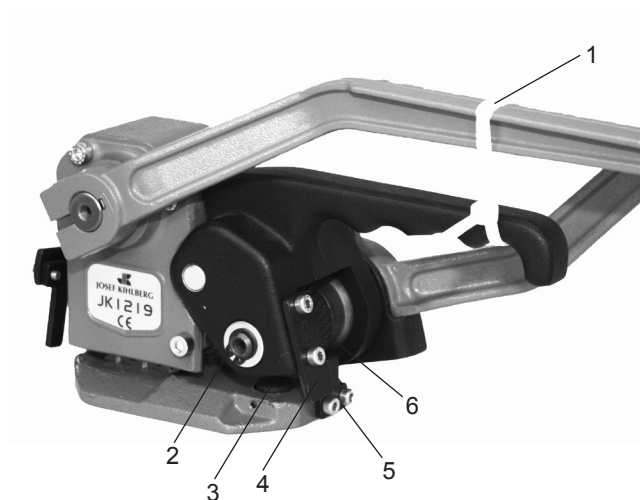


Fig. 10

6.4 INSTÄLLNING AV BANDBREDD

De fyra bandstyrningarna (Fig.11/1–11/4) är användbara och kan därför användas för två olika bandbredder, 16 och 19 mm.

De kan också bytas ut mot styrningar för 13 och 16 mm.

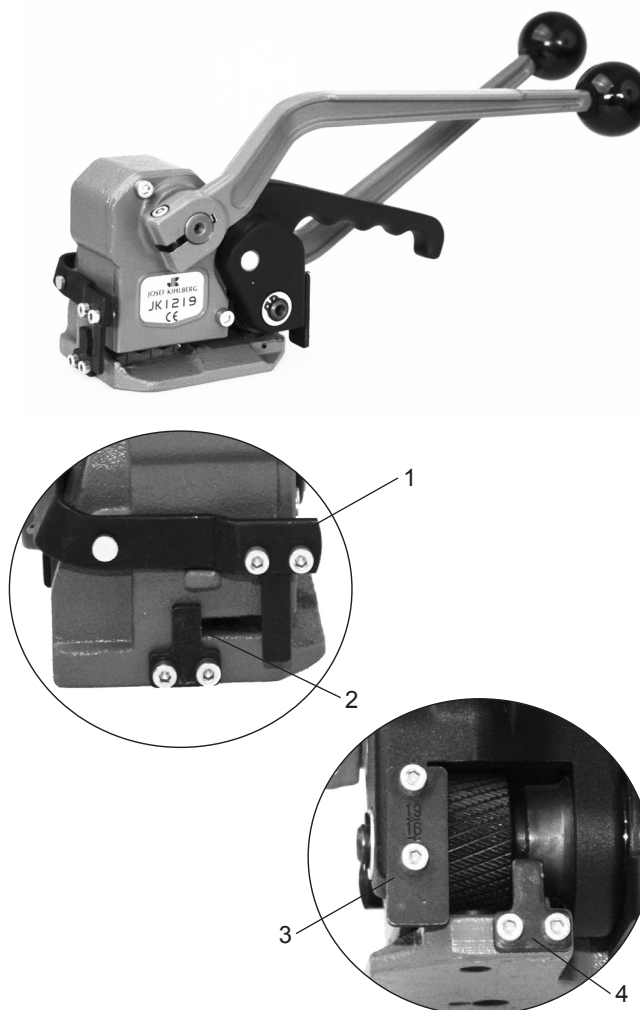


Fig. 11

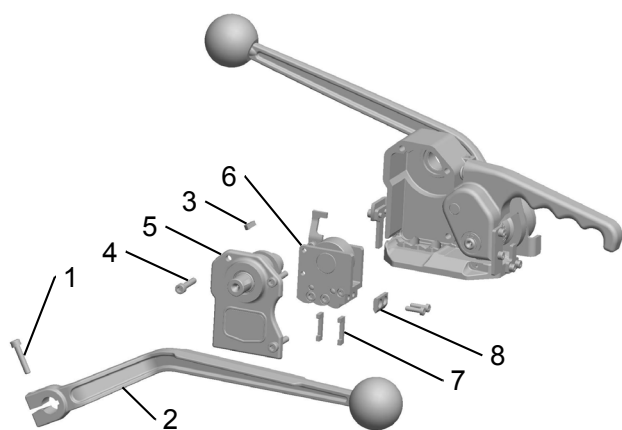



Fig. 12

6.5 BYTE KNIV

 Om bandet ej klipps av och klipp / standsdjup är rätt injusterat enligt 6.2 bör kniven bytas.


Utbyte

- Lossa skruv (Fig. 12/1) till handtag och demontera detta (13/2).
- Demontera kilen från axeln med en tång (12/3).
- Demontera de tre skruvarna (12/4) som håller locket och ta bort detta.
- Håll i axeln (12/5) och för denna utåt så att överstansen (12/6) frigörs från huset. Var försiktig så att lyfthakarna (12/7) ej tappas bort.
- Rengör överstans, byt kniven (12/8). Placera lite fett i hålet för lyfthaken och på överstansens glidytor.

Montering

- Montera i omvänd ordning.
- Justera standsdjup enligt (6.2).

6.6 UTBYTE AV STANSAR

 Om stansningen inte längre är korrekt måste stansarna kontrolleras och eventuellt bytas.

Utbyte

- Demontera överstans enligt ovanstående (6.5).
- Vid byte av understans (Fig. 13/2) demontera de två fästskruvarna (13/1) och demontera understansen.
- Vid byte av överstans. Demontera axel (13/4) till lagring, smörja lagringsytor med fett, och flytta över dessa till den nya stansen.

Montering

- Montera i omvänd ordning

 Drag skruvarna (13/1) med 2,1 Nm.

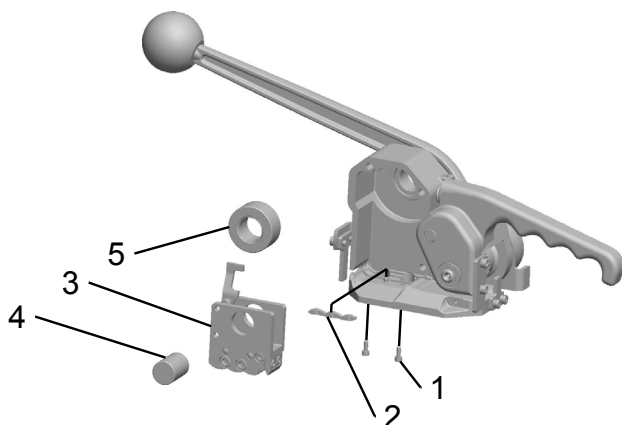


Fig. 13

7

TRE ÅRS GARANTI

Vi gratulerar till ert val av JK1219HT, en av världens bästa manuella stålbandare. Som en bekräftelse på att bandaren håller allra högsta kvalitet utökar vi den generella garantin till att gälla i hela tre (3) år från inköpsdag. Garantin gäller hela produkten under förutsättning att den har använts på avsett sätt. Vid eventuell reklamation skall köpebevis såsom kvitto eller faktura med köparens namn och adress, ifyllt serienummer och inköpsdag/år bifogas produkten samt lämnas till återförsäljaren.

UNDANTAG FRÅN GARANTIN

Josef Kihlberg ersätter inte arbete eller andra ekonomiska förluster såsom förlorad inkomst, förväntade besparingar, skador direkt eller indirekt, skadeståndskrav eller liknande som kan ha uppstått p.g.a. felfunktion hos verktyget.

Garantiåtagandet gäller inte heller om köpstället gör sannolikt att funktionsstörningen uppstått genom

- att verktyget använts till annat än det är avsett för, eller på annat onormalt sätt.
- att lämnade monterings-, användnings-, skötsel- eller serviceföreskrifter inte följts.
- att skötseln försumrats eller att varan vanvårdats eller behandlats uppenbart ovarsamt.
- att obehöriga ingrepp, t.ex. egna reparationsförsök, ombyggnader, modifieringar eller annan åverkan skett.
- att verktyget fortsatt använts trots att det varit uppenbart att felfunktion uppstått eller liknande situationer.

Garantin omfattar inte skador orsakade av olyckor, naturkatastrofer eller andra yttre omständigheter.



Fig. 14

7.1 SKÖTSELINSTRUKTION

Om Du ägnar bara fem minuter per månad åt Din kvalitetsbandare, lämnar vi tre års garanti. Det enda Du behöver göra är att varje månad se över verktyget enligt nedanstående anvisningar, svårare är det inte.

Undvik att utsätta verktyget för vatten, sand eller dylika föroreningar. Om detta inträffar, måste verktyget demonteras och rengöras. I så fall rekommenderar vi att lämna verktyget till Din återförsäljare för genomgång.

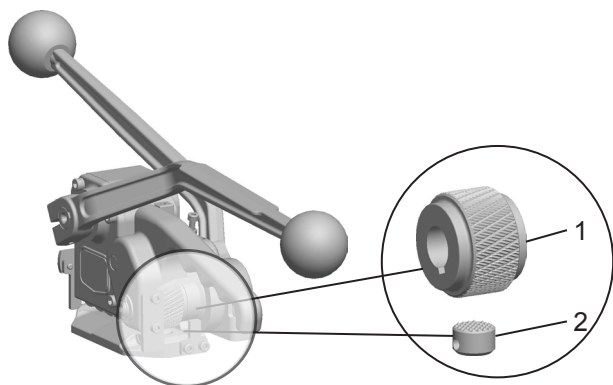


Fig. 15

– Rengör spännhjulet (Fig. 15/1) från eventuella föroreningar, antingen med tryckluft eller med en liten stålborste. Rengör samtidigt spännknappen (15/2). Obs! Använd skyddsglasögon vid renblåsning med tryckluft!

– Rengör överstansen (Fig. 16/3) och understansen (16/4) från eventuella föroreningar, antingen med tryckluft eller med en liten stålborste.
Tips: Om dessa är mycket förorenade, använd ett lösningsmedel.

– Påför lite klippolja (Nr 185013) på över- och understansen och stansa därefter några gånger utan band.

– Efter detta enkla underhåll provbandas verktyget och en justering görs av stansdjupet enligt beskrivningen 6/2.

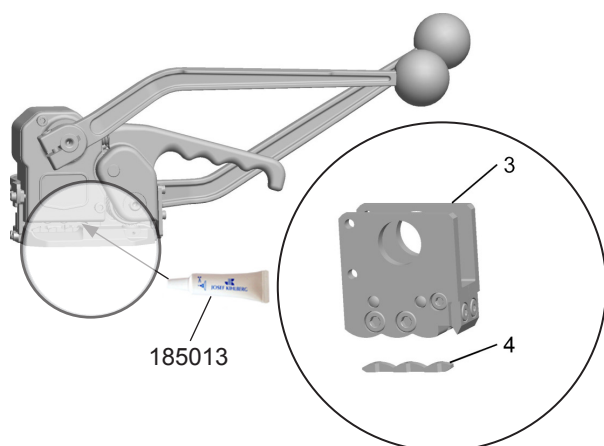


Fig. 16

DEUTSCH

INHALTSVERZEICHNIS

	Seite
1 Technische Daten	24
2 Allgemeines	25
2.1 Hinweis zum Umweltschutz	25
3 Sicherheitsvorschriften	26
4 Beschreibung	27
4.1 Aufbau	27
4.2 Funktionsprinzip	27
5 Bedienung	28
5.1 Bedienung des Gerätes	28
6 Wartung und Instandsetzung	30
6.1 Reinigen des Gerätes	30
6.2 Abschneidtiefe einstellen	30
6.3 Spannrade ersetzten	31
6.4 Bandbreite einstellen	31
6.5 Abschneidmesser ersetzten	32
6.6 Stempel und Matrize ersetzten	32
7 Drei Jahre Garantie	33
7.1 Wartungsarbeiten	34
8 Ersatzteil-Set	46
Explosionszeichnung	47
9 Teileliste mit empfohlenen Ersatzteilen	48

1

TECHNISCHE DATEN

Gewicht	4,5 kg
Abmessung	Länge 375 mm
	Breite 110 mm
	Höhe 185 mm
Spannkraft	Bis ca. 6000 N
Verschluss	Plombenloser Kerbverschluss mit 3 Einkerbungen

STAHLBAND

Bandbreite	13 mm
	16 mm
	19 mm
Normalqualität:	
Banddicke	Max. 0,64 mm
Zugfestigkeit	Bis ca. 1040 N/mm ²

SE JOSEF KIHBERG AB

Industrigatan 37B

SE-544 50 HJO

Telephone: +46 503 328 00

Fax: +46 503 328 01

E-mail: reception@kihlberg.se

Internet: www.kihlberg.com

KONFORMITÄTSERKLÄRUNG



Wir erklären in alleiniger Verantwortung, dass die Maschine JK1219HT, auf die sich diese Erklärung bezieht, mit den geltenden Bestimmungen der Richtlinie des Rates vom 17. Mai 2006 (2006/42/EG) „Maschinen-Richtlinie“ übereinstimmt.

Berücksichtigte Normen: ISO 12100:2010

SE-544 50 HJO, 11.06.2014

Production Manager:

Anders Pettersson

Anders Pettersson

Bevollmächtigte zur Herausgabe von technischen Unterlagen:
Josef Kihlberg AB, Industrigatan 37B, SE-544 50 HJO

2

ALLGEMEINES



VORSICHT!

Wird verwendet bei Gefahren für Leben und Gesundheit.

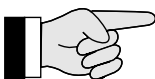
Diese Betriebsanleitung soll das Kennenlernen des Gerätes und den bestimmungsgemässen Einsatz erleichtern. Die Betriebsanleitung enthält wichtige Hinweise, wie das Gerät sicher, sachgerecht und wirtschaftlich einzusetzen ist. Das Einhalten der Hinweise hilft Gefahren vermeiden, Reparaturen und Ausfallzeiten vermindern sowie die Zuverlässigkeit und Lebensdauer des Gerätes zu erhöhen.



ACHTUNG!

Wird verwendet bei Gefahren, die Sachschäden verursachen können.

Die Betriebsanleitung muss am Einsatzort des Gerätes verfügbar sein. Sie ist von allen Personen zu lesen und anzuwenden, die mit dem Gerät arbeiten. Zu diesen Arbeiten zählen insbesondere die Bedienung, die Störungsbehebung und die Wartung.



HINWEIS!

Wird verwendet für allgemeine Hinweise und für Hinweise, bei deren Nichtbeachtung Störungen im Betriebsablauf entstehen können.

Neben der Betriebsanleitung und den im Verwendeland und an der Einsatzstelle geltenden Regelungen zur Unfallverhütung sind auch die anerkannten fachtechnischen Regeln für sicherheits- und fachgerechtes Arbeiten zu beachten.

2.1 HINWEIS ZUM UMWELTSCHUTZ

Für die Herstellung des Gerätes werden keine gesundheitsschädigenden physikalischen oder chemischen Stoffe verwendet. Für die Entsorgung sind die gültigen gesetzlichen Vorschriften zu berücksichtigen.

3

SICHERHEITSVORSCHRIFTEN



Informieren Sie sich!

Vor dem Gebrauch des Gerätes die Betriebsanleitung sorgfältig lesen.



Schützen Sie sich!

Beim Arbeiten, Augen-, Gesichts-, Handschutz (schnittfeste Handschuhe) und Sicherheitsschuhe tragen.



Achtung: Band springt auf!

Beim Durchschneiden des Bandes den oberen Teil festhalten und abseits stehen.

Achtung:
Der untere Bandteil wird aufspringen.



Achtung: Band kann reißen!

Beim Spannen kann das Band reißen! Nicht in der Flucht des Bandes stehen.



Vorsicht: Quetschgefahr!

Mit den Fingern nicht in den Spannrads/Stempelbereich greifen.



Vorsicht: Nur Packgut umreifen!

Während dem Umreifen dürfen sich keine Hände und andere Körperteile zwischen Band und Packgut befinden. Vor dem Umreifen sicherstellen, dass sich keine weiteren Personen im Gefahrenbereich aufhalten!



Verwenden Sie nur Original-Josef Kihlberg Ersatzteile!

Die Verwendung von anderen als Josef Kihlberg Ersatzteilen schliesst Garantieleistungen und Haftpflicht aus.

Bestimmungsgemässe Verwendung

Dieses Gerät ist zum Umreifen von flachen Packstücken (Pakete, palettierte Ladungen usw.) bestimmt.

Das Gerät wurde für eine sichere Bedienung während des Umreifens entwickelt und gebaut.

Das Gerät ist für das Umreifen mit Verpackungsstahlbändern bestimmt.

Möglicher Missbrauch

Das Umreifen mit Kunststoffband ist mit diesem Gerät nicht möglich.

Wartungsarbeiten

Je nach Arbeitsverhältnissen und Beanspruchung sind periodisch folgende Wartungsarbeiten durchzuführen:

- Gerät regelmässig reinigen (siehe Kapitel 6.1)
- Regelmässig den Zustand des Gerätes auf defekte oder abgenutzte Teile prüfen. Arbeiten Sie nie mit einem Gerät, das defekte oder abgenutzte Teile aufweist.

4

BESCHREIBUNG

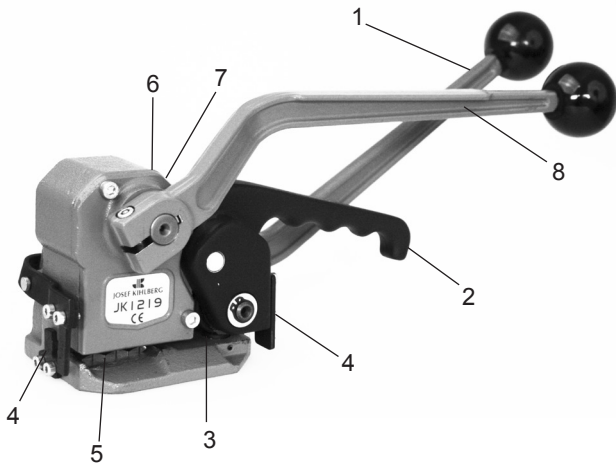


Fig. 1

4.1 AUFBAU

- 1 Spannhebel
- 2 Wippenhebel
- 3 Spannrolle und Druckplatte
- 4 Bandführung (4 Stück)
- 5 Unteres Stanzwerkzeug und oberes Stanzwerkzeug
- 6 Sicherungsschraube
- 7 Einstellschraube (Abschneidtiefe)
- 8 Verschliesserhebel

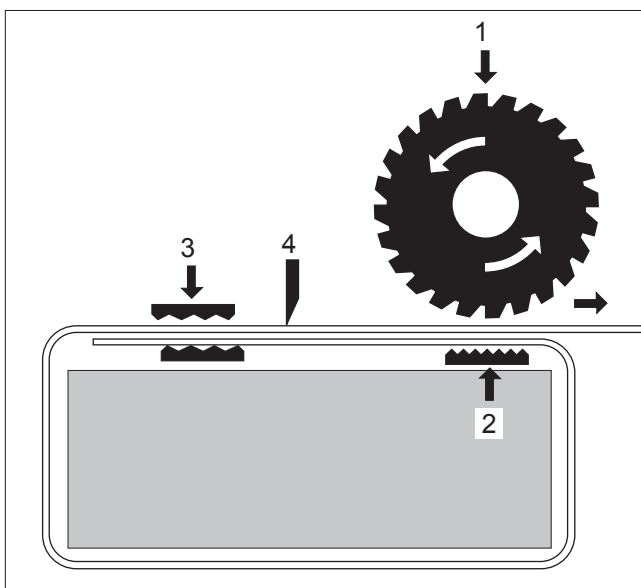


Fig. 2

4.2 FUNKTIONSPRINZIP

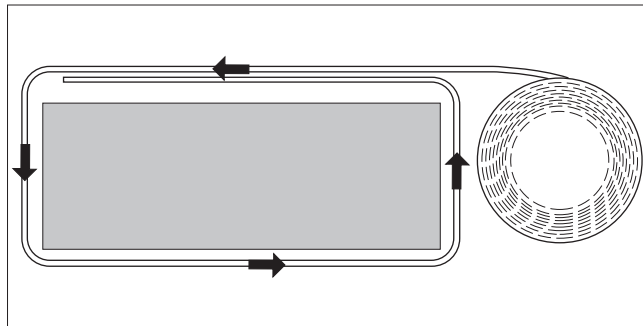
- Festklemmen des Bandes durch Druck auf Druckplatte (2/2).
- Spannen im Transportradprinzip (2/1).
- Verschliessen durch Stanzen der Bänder (2/3).
- Abtrennen des Bandes mit Messer (2/4).


5

BEDIENUNG

5.1 BEDIENUNG DES GERÄTES

- Gerät auf richtige Bandbreiten-Einstellung prüfen (siehe Kapitel 6.4).
- Das Band satt um das Packgut legen, so dass die Bänder auf der Oberseite übereinander liegen. Die Bänder mit der linken Hand so fassen, dass der untere Bandanfang (Fig. 3) ca. 20 cm von der Hand entfernt ist.
- Gerät mit der rechten Hand fassen und Wippenhebel (3/1) gegen den Verschliesserhebel (3/2) hochziehen.
- Das Gerät gegen die Bänder schieben, bis die Bänder den Anschlag berühren. Der untere Bandanfang ragt ca. 5 cm über das Gerät hinaus.
- Den Wippenhebel loslassen. Die Bänder sind festgeklemmt und werden im Gerät geführt.



 Wenn die Bänder nicht richtig in das Gerät eingelegt sind, ist es nicht möglich, den Spannvorgang auszuführen.

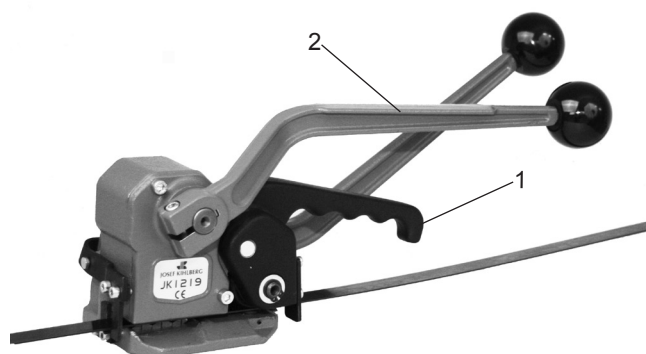


Fig. 3



Vor dem Spannen sicherstellen, dass sich keine weiteren Personen im Gefahrenbereich aufhalten!

- Mit der linken Hand den Verschliesserhebel (Fig. 4/1) fassen und mit der rechten Hand den Spannhel (4/2) vor- und zurückbewegen, bis die gewünschte Bandspannung erreicht ist.

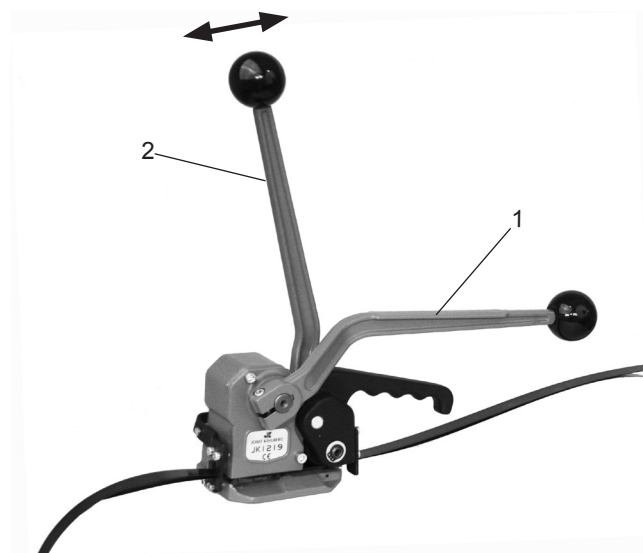


Fig. 4

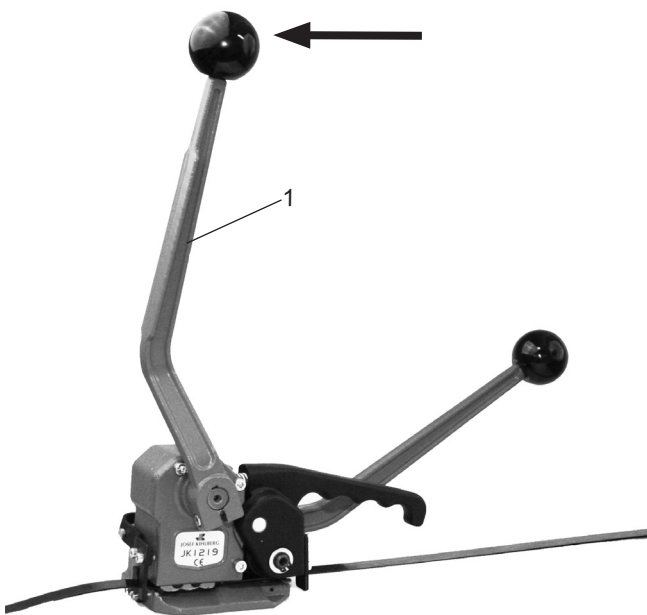


Fig. 5

- Nachdem die Bandspannung erreicht ist, Verschliesserhebel (Fig. 5/1) bis zum Anschlag umlegen. Die rechte Hand bleibt am Spannhebel zur Aufnahme der Gegenkraft. Das Band wird verschlossen und abgeschnitten.



Fig. 6

- Verschliesserhebel zurück in Ausgangslage bringen.
- Den Wippenhebel gegen den Verschliesserhebel hochziehen.
- Gerät nach rechts von der Umreifung wegschwenken.
- **Verschlusskontrolle durchführen (siehe Fig. 7).**



Transportieren oder bewegen Sie niemals ein Packgut mit nicht korrekt ausgeführtem Kerbverschluss.

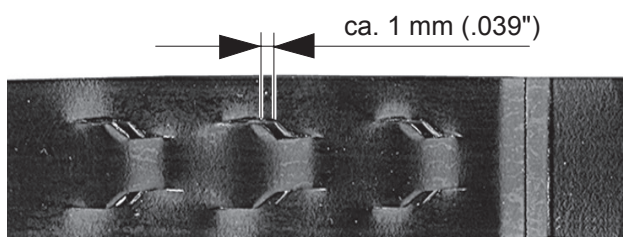


Fig. 7

Verschlusskontrolle


Um eine optimale Verschlussfestigkeit der Umreifungsbänder zu erreichen, müssen die Bänder sauber eingekerbt und ineinander verhakt sein. Bei fehlerhaften Verschlüssen, müssen die Verschleissteile Stempel und Matrize ersetzt werden, siehe Kapitel 6.6.

Nur Original-Ersatzteile verwenden!

6

WARTUNG UND INSTANDSETZUNG

6.1 REINIGEN DES GERÄTES

 Bei starkem Schmutzanfall empfiehlt es sich, das Gerät regelmässig (täglich) zu reinigen. Besonders sollten folgende Teile sauber gehalten werden:

- Spannrade (Fig. 8/1)
- Zahnplatte (8/2)
- Stanzwerkzeuge (8/3)

Dies geschieht am einfachsten durch Ausblasen mit Druckluft (Schutzbrille tragen).

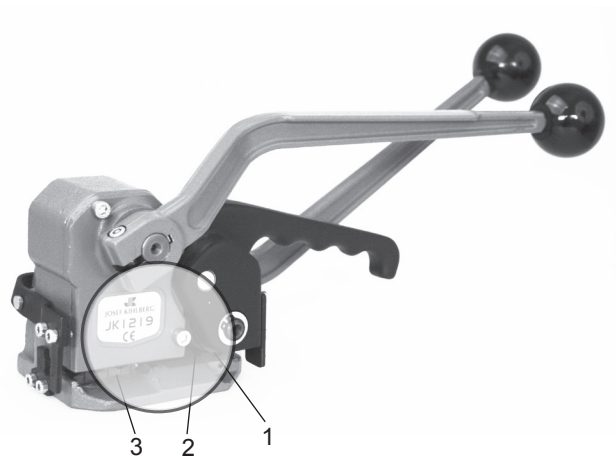



Fig. 8

6.2 ABSCHNEIDTIEFE EINSTELLEN

 Die Einstellung der Abschneidtiefe muss der Dicke des jeweiligen Bandes entsprechen. Bei falscher Einstellung kann die Verschlussfestigkeit negativ beeinflusst werden.

- Schraube (Fig. 9/1) welche die Einstellschraube (9/2) sichert lösen.
- Durch Drehen der Einstellschraube (9/2) im Gegenurzeigersinn wird die Abschneidtiefe erhöht. Durch Drehen im Uhrzeigersinn verringert. Eine volle Umdrehung der Einstellschraube, entspricht einer Veränderung von 0,1 mm.
- Nach erfolgter Einstellung, Schraube (9/1) wieder festziehen.

– **Verschlusskontrolle durchführen (siehe Fig. 7).**

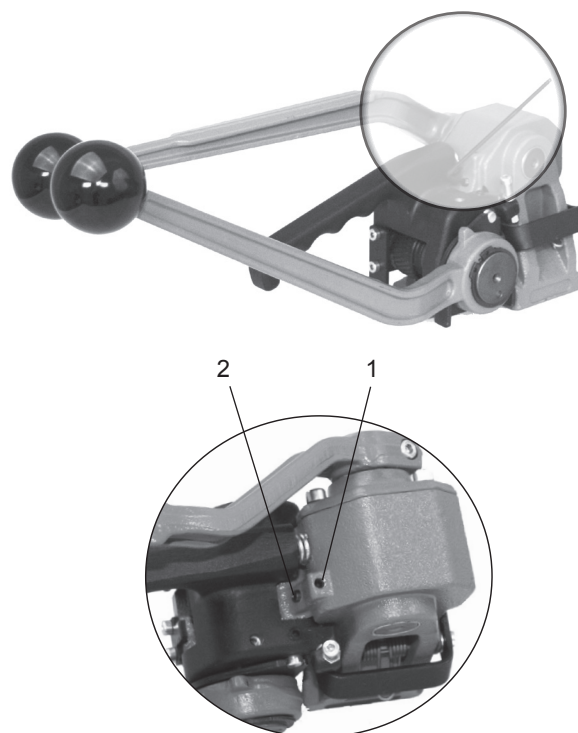


Fig. 9

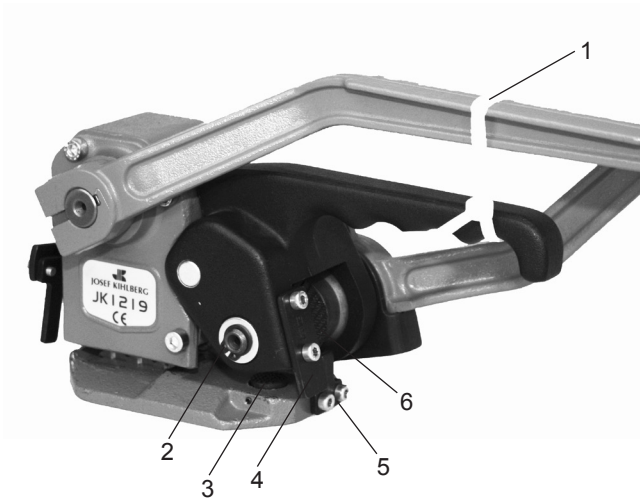



Fig. 10

6.3 SPANNRAD ERSETZEN


 Dreht das Spannrade durch, bevor die gewünschte Bandspannung erreicht ist, muss das Spannrade ersetzt werden.

Ausbau

- Mit Hilfe eines Kabelbinders (Fig. 10/1) oder ähnlich, Wippenhebel in der gezogenen Position sichern.
- Die beiden hinteren Bandführungen (10/4 und 10/5) entfernen.
- Sicherungsring und Distanzscheibe (10/2) entfernen.
- Welle zusammen mit Spannhebel entfernen.
- Spannrade (10/6) entfernen und ersetzen.

Einbau

– Der Einbau erfolgt in umgekehrter Reihenfolge.

 Vor dem Einbau, Druckplatte (10/3) reinigen, nötigenfalls ersetzen.

6.4 BANDBREITE EINSTELLEN

Die vier Bandführungen (Fig. 11/1–11/4) können umgedreht werden und für zwei verschiedenen Bandbreiten (16 und 19 mm) verwendet werden. Für die Bandbreiten 13 und 16 mm die ebenfalls mitgelieferten Bandführungen verwenden.

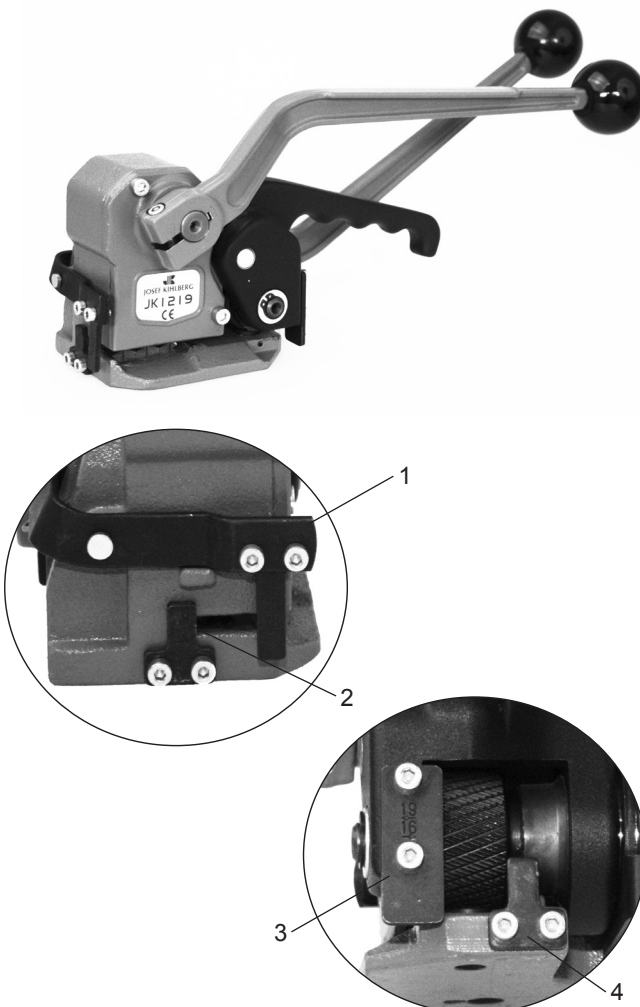



Fig. 11

6.5 ABSCHNEIDMESSER ERSETZEN

 Wird das Band nur teilweise oder überhaupt nicht abgeschnitten, muss das Abschneidmesser ersetzt werden.

Ausbau

- Eine Zylinderschraube (12/1) lösen und Verschlusserhebel (12/2) entfernen.
- Mit Hilfe einer Zange, Keil (12/3) von Welle entfernen.
- Vier Zylinderschraube (12/4) lösen und Deckel entfernen.
- Welle (12/5) und Verschlussereinheit aus Gehäuse entfernen. Darauf achten, dass die Bandheber (12/7) nicht verloren gehen.
- Abschneidmesser (12/8) entfernen und ersetzen.

Einbau

- Der Einbau erfolgt in umgekehrter Reihenfolge.
- Nach dem Einbau Abschneidtiefe einstellen (siehe Kapitel 6.2).

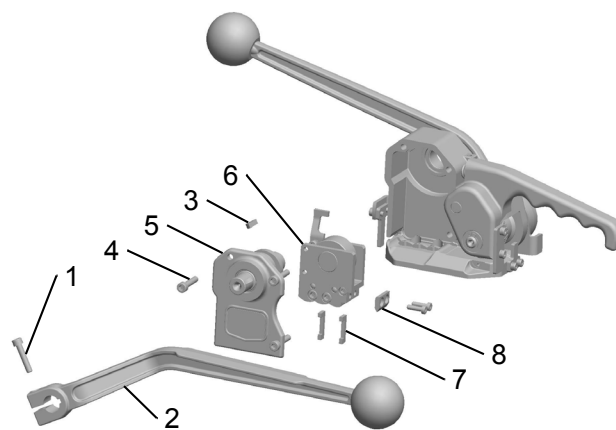



Fig. 12

6.6 STEMPEL UND MATRIZE ERSETZEN

 Wird der Verschluss nicht mehr richtig gekerbt (Verschluss verhakt sich nicht), so müssen der Stempel und die Matrizen geprüft und nötigenfalls ersetzt werden.

Ausbau Stempel


- Teile wie in obenstehendem Kapitel 6.5 entfernen.
- Zwei Zylinderschrauben (13/1) entfernen und Stempel (13/2) entfernen und ersetzen.

Ausbau Matrize

- Welle (13/4) und Druckrolle (13/5) entfernen.
- Matrize (13/3) entfernen und ersetzen.
- Alle Teile reinigen sowie Welle und Matrize einfetten.

Einbau

- Der Einbau erfolgt in umgekehrter Reihenfolge.

 Die Zylinderschrauben (13/1) mit einem Drehmoment von 2.1 Nm festziehen.

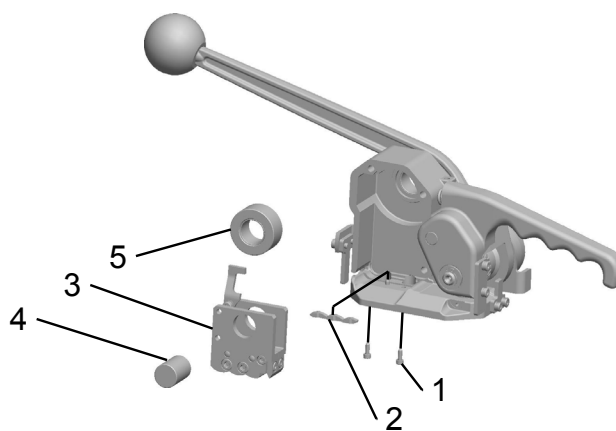


Fig. 13

7

DREI JAHRE GARANTIE



Fig. 14

Wir gratulieren Ihnen zum Kauf Ihres JK1219HT, einem der besten manuellen Stahlbandumreifungswerkzeuge der Welt. Als Bestätigung, daß Sie ein Produkt von allerhöchster Qualität erworben haben, verlängern wir die allgemeine Garantiezeit auf drei (3) Jahre vom Kaufdatum. Die Garantie umfasst das ganze Produkt, unter Voraussetzung, dass es auf die vorgesehene Weise angewandt wurde. Bei einer eventuellen Reklamation ist das Produkt zusammen mit dem Kaufvertrag sowie einer Quittung bsw. Rechnung, aus der Name und Adresse des Käufers, Seriennummer sowie Kauftag/Kaufjahr hervorgehen, bei Ihrem Händler einzureichen.

AUSNAHMEN VON DER GARANTIE-VERPFLICHTUNG

Josef Kihlberg ersetzt weder Arbeitskosten noch andere finanzielle Verluste, wie z.B. Verdienstauffälle, das Ausbleiben erwarteter Ersparungen, direkte oder indirekte Sachschäden, Schadenersatzforderungen oder dgl., die sich auf eine Funktionsstörung des Werkzeuges zurückführen lassen.

Die Garantiepflicht gilt auch dann nicht, wenn die Funktionsstörung nach Glaubhaftmachung der Verkaufsstelle darauf zurückzuführen ist, dass:

- das Produkt unzweckmässig oder auf andere, anormale Weise angewandt wurde;
- mitgelieferte Montage-, Bedienungs-, Wartungs- oder Unterhaltsanweisungen nicht befolgt wurden;
- das Produkt vernachlässigt oder offensichtlich unbehutsam behandelt wurde;
- nichtgestattete Eingriffe, wie z.B. eigene Reparaturversuche, Umbaumaßnahmen, Modifikationen oder andere Beschädigungen vorgekommen sind;
- das Produkt benutzt wurde, obwohl offensichtliche Funktionsstörungen oder dgl. vorlagen.

Die Garantie umfasst keine Schäden, die durch Unfälle, Naturkatastrophen oder andere äussere Umstände entstanden sind.

7.1 WARTUNGSANWEISUNG

Wenn Sie Ihrem Hochqualitäts-Werkzeug nur fünf Minuten pro Monat widmen, gewähren wir eine 3-Jahre-Garantie. Sie brauchen nur Ihr Werkzeug monatlich wie unten angegeben zu kontrollieren – so einfach ist es!

Vermeiden Sie, dass das Werkzeug Sand, Wasser oder ähnlicher Verschmutzung ausgesetzt wird. Wenn dies eintritt, soll das Werkzeug auseinander genommen und völlig gereinigt werden. Wir schlagen vor, dass Sie es dann Ihrem Lieferant zur Überprüfung zustellen.

- Spannrad (Fig. 15/1) und Druckplatte (15/2) mit Druckluft oder einer kleinen Stahlbürste reinigen. Achtung: Beim Ausblasen, Schutzbrille tragen!
- Matrize (Fig. 16/3) und Stempel (16/4) mit Druckluft oder einer kleinen Stahlbürste reinigen. Beim Ausblasen, Schutzbrille tragen! Tipp: Bei starker Verschmutzung kann ein Lösungsmittel verwendet werden.
- Einwenig Öl (Artikel Nr. 185013) auf die Matrize und den Stempel auftragen. Danach einige Verschlüsse ohne Band ausführen.
- Nach Abschluss dieser einfachen Wartungsarbeiten, ist eine Probeumreifung durchzuführen und die Abschneidtiefe gemäss Kapitel 6.2 einzustellen.

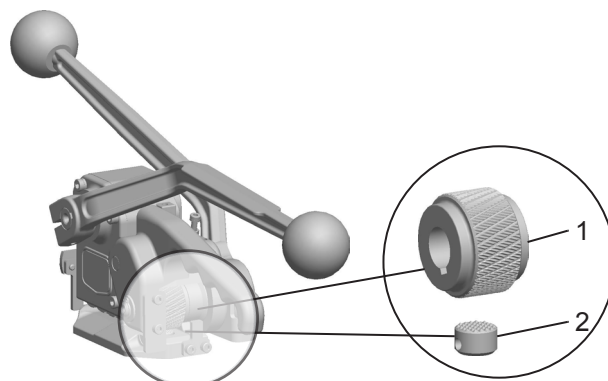


Fig. 15

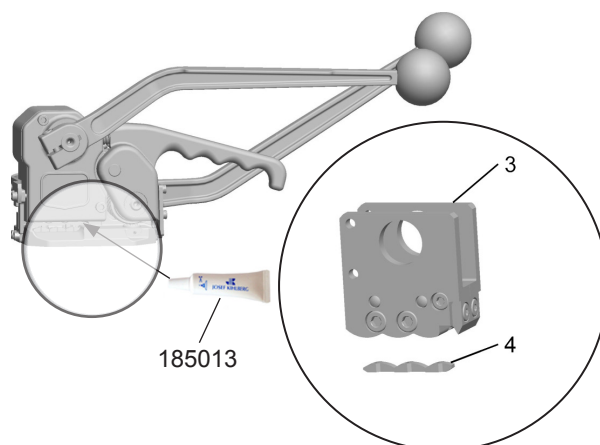


Fig. 16

TABLE DES MATIÈRES

	Page
1 Données techniques	35
2 Instructions générales	36
2.1 Remarque relative à la protection de l'environnement	36
3 Instructions de sécurité	37
4 Description	38
4.1 Modules principaux	38
4.2 Fonctionnement	38
5 Mode d'emploi	39
5.1 Mode d'emploi pour l'appareil	39
6 Instruction de service	40
6.1 Nettoyage de l'appareil	40
6.2 Réglage de la profondeur de cisaillement	40
6.3 Remplacement de la molette de tension	42
6.4 Réglage de la largeur de bande	42
6.5 Remplacement du couteau de coupe	43
6.6 Remplacement de l'estampe et de la matrice	43
7 Trois ans de garantie	44
7.1 Instructions de service	45
8 Jeu de pièces détachées	46
Vue éclatée	47
9 Pièces de rechange recommandées	48

1

DONNÉES TECHNIQUES

Poids	4,5 kg
Encombrement	Longueur 375 mm
	Largeur 110 mm
	Hauteur 185 mm
Force de tension	Jusqu'à environ 6000 N
Sertissage	Sertissage sans agrafe, sertissage avec 3 estampes

FEUILLARD D'ACIER

Largeur du feuillard	13 mm
	16 mm
	19 mm
Qualité normal:	
Strap thickness	Max. 0,64 mm
Résistance à la traction	1040 N/mm ²

SE JOSEF KIHLBERG AB

Industrigatan 37B

SE-544 50 HJO

Telephone: +46 503 328 00

Fax: +46 503 328 01

E-mail: reception@kihlberg.se

Internet: www.kihlberg.com

DÉCLARATION DE CONFORMITÉ



Nous déclarons sous notre propre responsabilité que l'appareil JK1219HT A ci-dessus, au sujet duquel se réfère cette déclaration, est conforme avec les prescriptions en vigueur de la directive du conseil du 17 mai 2006 (2006/42/CE) "Directive pour machines".

Normes considérées: ISO 12100:2010

SE-544 50 HJO, 11.06.2014

Production Manager:

Anders Pettersson

Le responsable pour la publication de la documentation technique: Josef Kihlberg AB, Industrigatan 37B, SE-544 50 HJO

2

INSTRUCTIONS GÉNÉRALES

Ces instructions de service doivent faciliter la connaissance de l'appareil et les possibilités d'utilisation selon les règles. Les instructions de service contiennent d'importants renseignements, à savoir comment l'appareil doit fonctionner en toute sécurité, selon les critères professionnels et d'une manière économique. Les respecter aide à éviter les dangers, à diminuer les réparations et les temps d'arrêt et à augmenter la fiabilité de l'appareil et sa durée de vie.

Les instructions de service doivent constamment être à disposition sur le lieu d'utilisation de l'appareil. Elles doivent être lues et appliquées par toutes les personnes qui sont chargées de travaux sur l'appareil. Ces travaux comprennent en particulier le service, l'alimentation des consommables, l'élimination des panes et l'entretien.

En plus des instructions de service et des règlements pour la protection contre les accidents valables dans le pays et à l'endroit d'utilisation, il faut également appliquer les règles de sécurité techniques pour un travail professionnel et en sécurité.



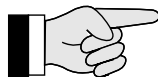
PRUDENCE!

Utilisé si risque de mort ou d'atteinte à la santé.



ATTENTION!

Utilisé si risque de casse matérielle.



REMARQUE!

Utilisé pour les remarques générales et pour les remarques qui, si on ne les respecte pas, entraînent des perturbations de fonctionnement.

2.1 REMARQUE RELATIVE À LA PROTECTION DE L'ENVIRONNEMENT

Cet appareil est fabriqué sans aucun matériau nuisible pour la santé. L'élimination de cet appareil doit être effectuée en respectant les lois nationales.

3

INSTRUCTIONS DE SÉCURITÉ

**Renseignez-vous!**

Avant l'utilisation de l'appareil, consultez soigneusement le mode d'emploi.

**Protégez-vous!**

Pendant le travail, portez des protections pour les yeux, le visage, les mains (gants de sécurité) et chaussures de sécurité.

**Attention:
le feuilard saute!**

En coupant le feuilard, restez de côté et retenez bien le brin supérieur du feuilard.

Attention:
Soyez prudent, le brin inférieur sautera en avant.

**Attention:
le feuilard peut se rompre!**

Ne restez jamais dans la ligne du feuilard quand celle-ci est tendue, car le feuilard peut se casser quand il est tendu.

**Prudence:
danger d'écrasement!**

Ne touchez pas la molette et l'environnement avec les doigts.

**Prudence:
cercler uniquement le paquet!**

Ne mettez pas la main ou d'autres parties du corps entre la bande et l'emballage. Avant le cerclage, s'assurer qu'aucune autre personne est dans la zone de danger!

**N'utilisez que des pièces de rechange d'origine Josef Kihlberg!**

En cas contraire Josef Kihlberg peut refuser les prestations de garantie.

Utilisation conforme

Cet appareil a été conçu pour le cerclage de paquets ou de palettes.

L'appareil a été conçu et construit pour assurer toute sécurité pendant le cerclage.

L'appareil est destiné au cerclage des emballages avec du feuilard d'acier.

Utilisation abusive

Le cerclage avec de la bande plastique est impossible avec cet appareil.

Travaux de maintenance

Suivant les conditions de travail et les contraintes, les travaux de maintenance périodiques suivants sont à effectuer:

- nettoyer l'appareil régulièrement (voir chapitre 6.1)
 - vérifier régulièrement l'état de l'appareil à propos d'éventuelles déficiences ou de pièces usées.
- Ne travaillez jamais avec un appareil présentant des pièces défectueuses ou usées.

4

DESCRIPTION

4.1 MODULES PRINCIPAUX

- 1 Levier de tension
- 2 Levier de bascule
- 3 Molette de tension et empreinte
- 4 Guide feuillard
- 5 Estampe et matrice
- 6 Vis de sécurité
- 7 Vis d'ajustage
- 8 Levier de sertissage

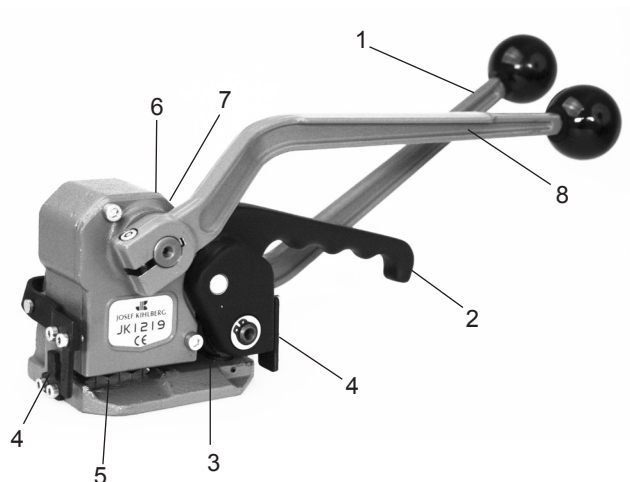


Fig. 1

4.2 FONCTIONNEMENT

- Bloquer le feuillard par pression sur la empreinte (2/2).
- Tendre dans le circuit de molette de transport (2/1).
- Fermer par sertissage du feuillard (2/3).
- Sectionner le feuillard à l'aide du couteau (2/4).

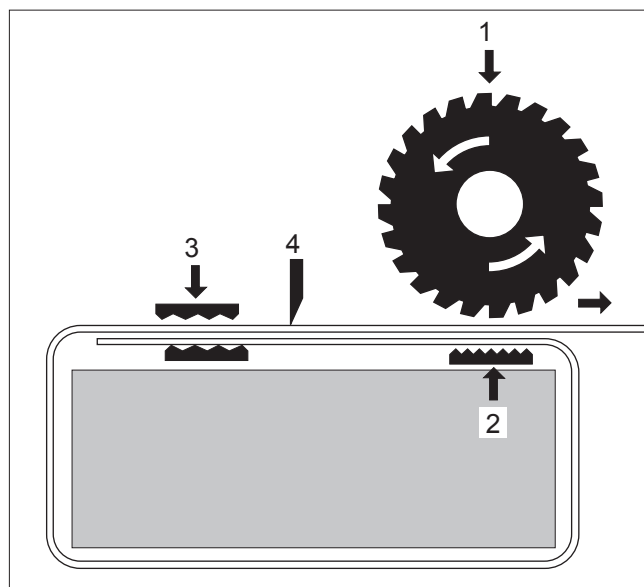


Fig. 2

5

MODE D'EMPLOI

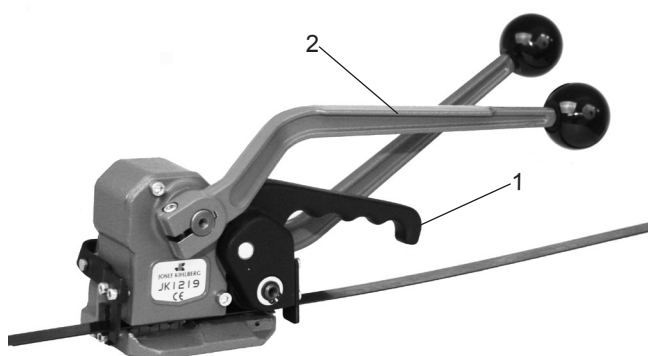
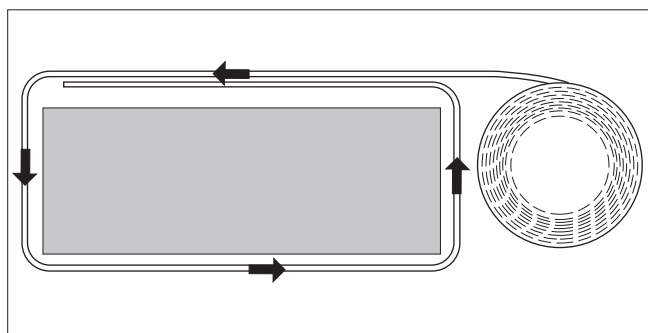


Fig. 3

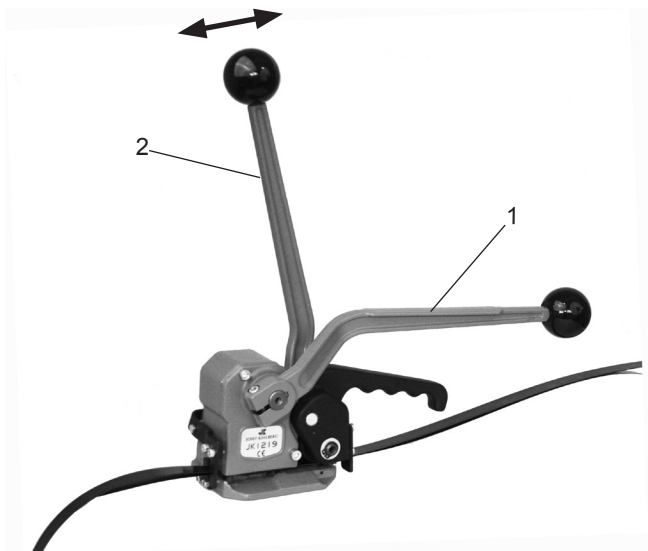


Fig. 4

5.1 MODE D'EMPLOI POUR L'APPAREIL

- Vérifier l'appareil à propos du réglage correct de largeurs de feuillards (voir chapitre 6.4).
- Placer la totalité du feuillard autour du paquet de telle manière que les extrémités des feuillards se superposent sur la partie supérieure. Saisir les extrémités des feuillards avec la main gauche de telle sorte que le début du feuillard inférieur (Fig. 3) soit éloigné de 20 cm environ de la main.
- Saisir l'appareil avec la main droite et remonter le levier de bascule (3/1) contre le levier de sertissage (3/2).
- Pousser l'appareil contre les feuillards jusqu'à ce que ces dernières touchent la butée. L'extrémité inférieure du feuillard dépasse environ 5 cm hors de l'appareil.
- Relâcher le levier de bascule. Les feuillards sont bloqués et sont guidés dans l'appareil.



Si les feuillards ne sont pas correctement insérés dans l'appareil, le processus de tension ne peut pas être effectué.



Avant le serrage, assurez-vous qu'il n'y a pas d'autres personnes qui se trouvent dans la zone de danger!

- Saisir le levier de sertissage (Fig. 4/1) à l'aide de la main gauche et effectuer des mouvements d'aller-retour avec le levier de tension (4/2) à l'aide de la main droite jusqu'à ce que la tension souhaitée du feuillard soit atteinte.

- Lorsque la tension de bande est atteinte, amener le levier de sertissage (Fig. 5/1) jusqu'à la butée. La main droite reste sur le levier de tension pour absorber la force de réaction. La bande est sertie et sectionnée.

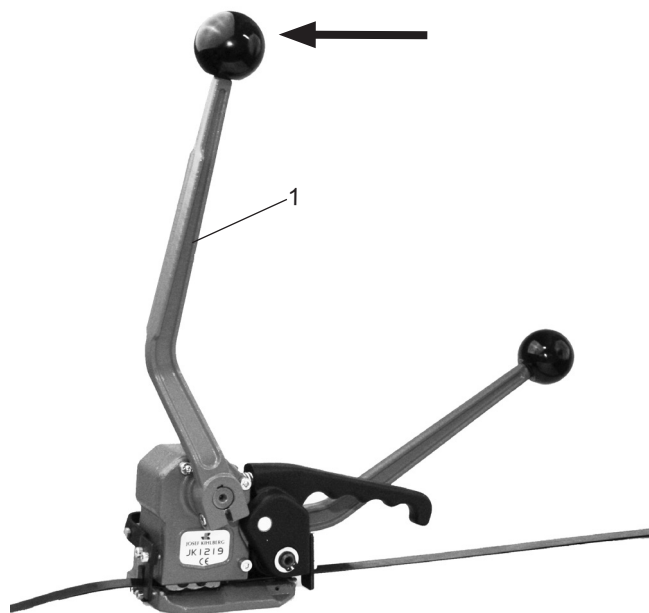


Fig. 5

- Ramener le levier de sertissage à sa position initiale.
- Remonter le levier de bascule contre le levier de sertissage.
- Faire pivoter l'appareil sur la droite du cerclage.
- **Effectuer la vérification du sertissage (voir fig. 7).**



Ne transportez, ni ne déplacez jamais des colis dont les sertissage ne sont pas effectués correctement.

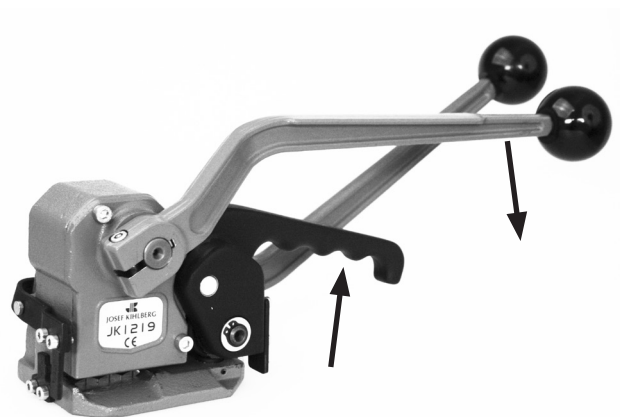


Fig. 6

Sertissage vérifiés

Pour obtenir un sertissage optimal les feuillards doivent être encochés proprement. Si l'encochage n'est pas satisfaisant, il est nécessaire de remplacer la matrice et de l'estampe, voir chapitre 6.6.

N'utiliser que des pièces de rechange originales!

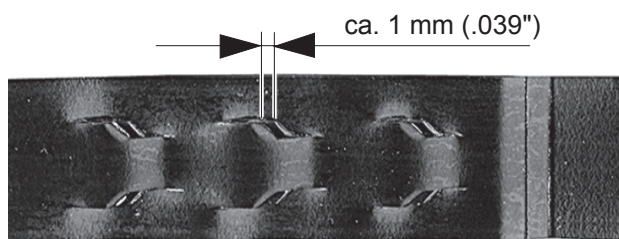


Fig. 7

6

INSTRUCTION DE SERVICE

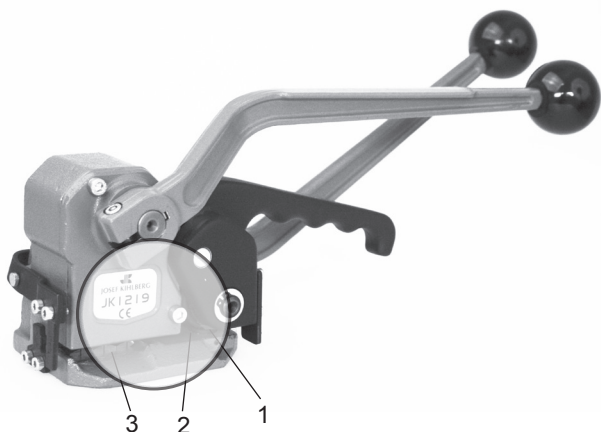



Fig. 8

6.1 NETTOYAGE DE L'APPAREIL

 En cas de fort encrassement, il est recommandé de nettoyer l'appareil régulièrement (quotidiennement). Les éléments suivants devraient être tout particulièrement soignés:

- Molette de tension (Fig. 8/1)
- Empreinte (8/2)
- Outils d'estampage (8/3)

La méthode la plus simple consiste à les nettoyer à l'air comprimé (porter des lunettes de protection).

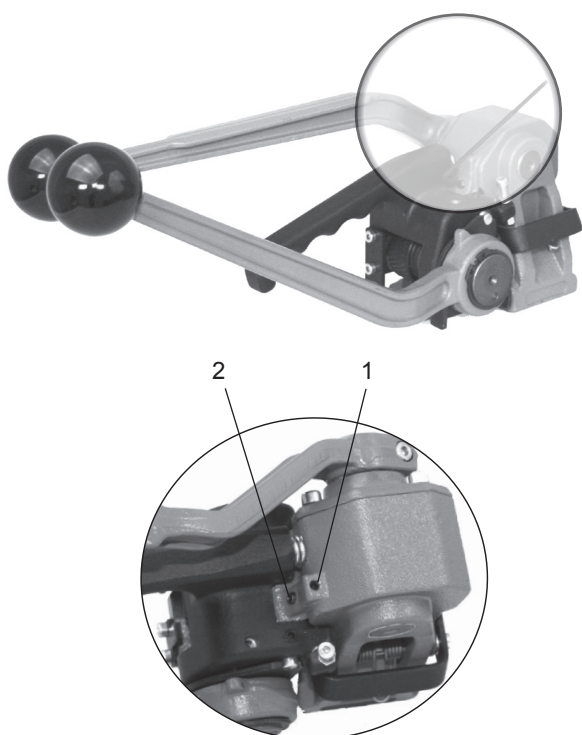



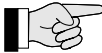
Fig. 9

6.2 RÉGLAGE DE LA PROFONDEUR DE CISAILLEMENT

 Le réglage de la profondeur de cisaillement doit être réglé en fonction de l'épaisseur du feuillard. En cas de mauvais réglage, la résistance du sertissage peut être influencée négativement.

- Desserrer la vis (Fig. 9/1) qui sécurise la vis de réglage (9/2).
- En tournant la vis de réglage (9/2) dans le sens contraire des aiguilles d'une montre, la profondeur de cisaillement est augmentée. En tournant dans le sens des aiguilles d'une montre, elle est diminuée. Une rotation complète de la vis de réglage correspond à une modification de 0.1 mm.
- Une fois le réglage effectué, bloquer à nouveau la vis (9/1).
- **Effectuer la vérification du sertissage (voir fig. 7).**

6.3 REMPLACEMENT DE LA MOLETTE DE TENSION DE TENSION


 Si la molette de tension patine avant que la tension souhaitée ait été atteinte, cette dernière doit être remplacée.

Démontage

- A l'aide d'un serre-câbles (Fig. 10/1) ou similaire, sécuriser le levier de bascule en position tirée.
- Retirer les deux guides de feuillard (10/4 et 10/5).
- Retirer l'oeillet de sécurité et l'entretoise (10/2).
- Retirer l'arbre avec le levier de tension.
- Retirer le couteau complet (10/6) et le remplacer.

Remontage

Le montage s'effectue dans l'ordre inverse.

 Avant le montage, nettoyer la plaque de pression, la remplacer le cas échéant.

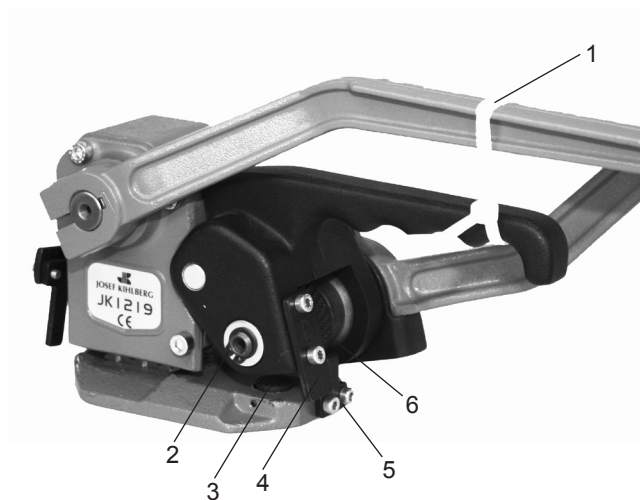


Fig. 10

6.4 RÉGLAGE DE LA LARGEUR DU FEUILLARD

Les quatre guides de feuillard (Fig. 11/1–11/4) peuvent être tournés, permettant l'utilisation des largeurs 16 et 19 mm.

Une série d'échange permet l'emploi de feuillards de 13 et 16 mm.

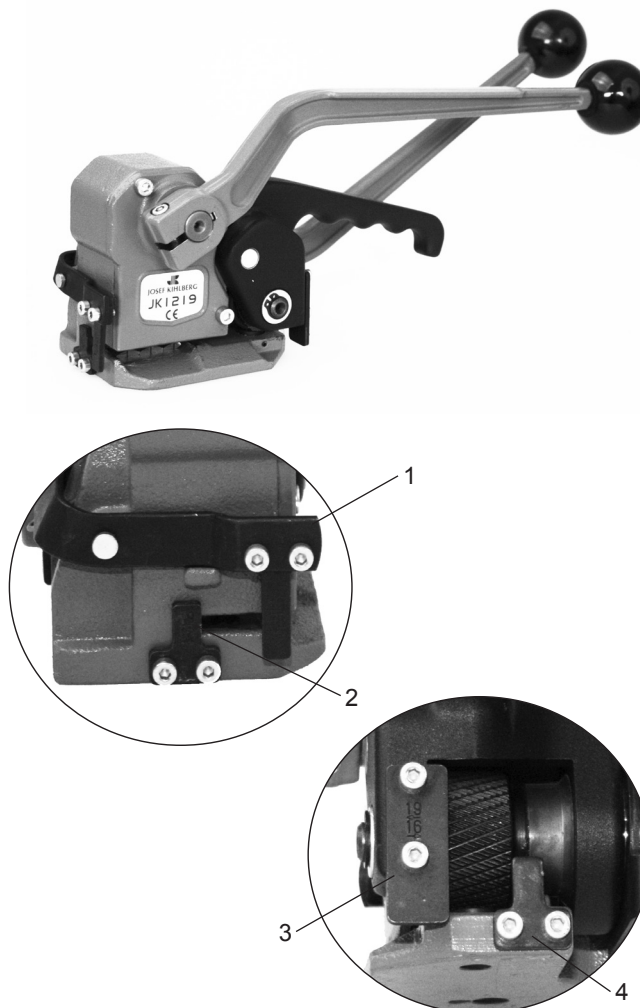


Fig. 11

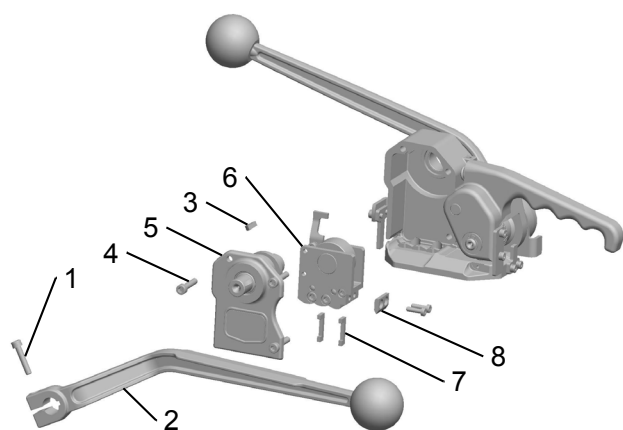



Fig. 12

6.5 REMPLACEMENT DU COUTEAU DE COUPE

 Si le feuilard inférieur n'est que partiellement ou pas du tout sectionné, il faut procéder au changement du couteau de la manière suivante:

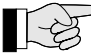
Démontage

- Dévisser une vis à tête cylindrique (12/1) et retirer le levier de fermeture (12/2).
- A l'aide d'une pince, retirer la clavette (12/3) de l'arbre.
- Dévisser les quatre vis à tête cylindrique (fig. 12/4) et retirer le couvercle.
- Retirer l'arbre (12/5) et l'unité de sertissage du boîtier. Veiller à ne pas égarer les leviers de feuilard (12/7).
- Retirer le couteau complet (12/8) et le remplacer.

Remontage

- Le remontage se fait dans l'ordre inverse du démontage.
- Après le remontage, régler la profondeur de coupe (voir chapitre 6.2).

6.6 REMPLACEMENT DE L'ESTAMPE ET DE LA MATRICE

 Si le sertissage n'est plus estampé correctement (le sertissage ne se verrouille plus, mauvaise coupe), l'estampe et la matrice doivent alors être remplacés.

Démontage l'estampe


- Retirer les éléments comme décrit dans le chapitre 6.5 ci-dessus.
- Dévisser les deux vis cylindriques (13/1) et retirer l'estampe (13/2) et la remplacer.

Démontage de la matrice

- Retirer l'arbre (13/4) et le rouleau de pression (13/5).
- Retirer la matrice (13/3) et la remplacer.
- Nettoyer toutes les pièces et graisser l'arbre ainsi que la matrice.

Remontage

- Le remontage se fait dans l'ordre inverse du démontage.

 Bloquer les vis à tête cylindrique (13/1) avec un couple de 2.1 Nm.

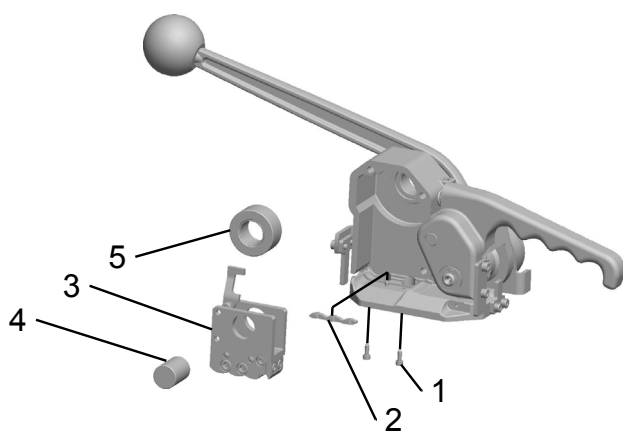


Fig. 13

7

TROIS ANS DE GARANTIE

Nous vous félicitons pour l'achat de cet appareil de cerclage JK 1219 pour feuillard d'acier, un des meilleurs appareils manuels au monde. Pour vous prouver la longue durée de vie de ce produit, nous prolongeons la garantie générale à trois (3ans), à compter de la date d'achat. La garantie couvre l'ensemble du produit sous condition qu'il ait été utilisé adéquatement. En cas de réclamation, veuillez remettre au revendeur le produit accompagné de la preuve de l'achat, le bon de caisse/facture avec le nom et l'adresse de l'acheteur, le numéro de série du produit acquis et la date d'acquisition de ce produit.

LA GARANTIE NE COUVRE PAS LES ÉLÉMENTS SUIVANTS:

Les arrêts de travail ou autres pertes d'ordre économique, les pertes de revenu, les attentes de réalisation d'économies, les dommages directs ou indirects, les demandes d'indemnité, ou autres éléments de même nature pouvant avoir eu lieu à cause d'un mauvais fonctionnement de l'outil.

La garantie est également exclue lorsque le magasin où le produit a été acheté constate une perturbation du fonctionnement à cause des raisons qui suivent:

- l'outil n'est pas utilisé en conformité au mode d'emploi ou est utilisé de façon abusive;
- les directives de montage, d'utilisation et d'entretien ne sont pas respectées;
- l'entretien de la marchandise est négligé ou inadéquat et le produit est manipulé sans précaution;
- des interventions interdites sont effectuées, comme par exemple des réparations effectuées par des réparateurs non agréés, des reconstructions, des transformations ou autres manœuvres entraînant des dommages;
- l'outil continue d'être utilisé malgré l'évidence d'un mauvais fonctionnement ou de toute autre situation semblable.

La garantie ne couvre pas les dommages causés par les accidents, les catastrophes naturelles ou outre circonstances extérieures.



Fig. 14

7.1 INSTRUCTIONS DE SERVICE

Si vous donnez votre outil de haute qualité seulement cinq minutes par mois, nous vous offrons une garantie pendant trois années. Vous n'avez qu'à contrôler l'outil chaque mois comme indiqué en bas – c'est tellement simple!

Évitez d'exposer l'outil au sable, à l'eau ou à d'autres salissures semblables. Si cela venait à se produire, l'outil doit être démonté et entièrement nettoyé. Nous vous conseillons de le soumettre à votre fournisseur pour une vérification.

– Décrassez la molette de tension (Fig. 15/1) et empreinte (15/2) avec de l'air comprimé ou avec une brosse d'acier petite.

Attention: Utilisez des lunettes de sécurité en cas de nettoyage par l'air comprimé.

– Libérez l'estampe (Fig. 16/3) et la matrice (16/4) avec de l'air comprimé ou une brosse d'acier petite de restants de stance et de saleté.

Avis: En cas de saleté grave, on peut utiliser une solution détachante.

– Appliquez un peu d'huile de coupe, No 185013, aux l'estampe et de la matrice. Ensuite, manoeuvrez l'outil quelques fois sans feuillard.

– Après cet entretien simple, on doit faire un matriçage d'essai et ajuster profondeur de cisaillement, voir chapitre 6.2.

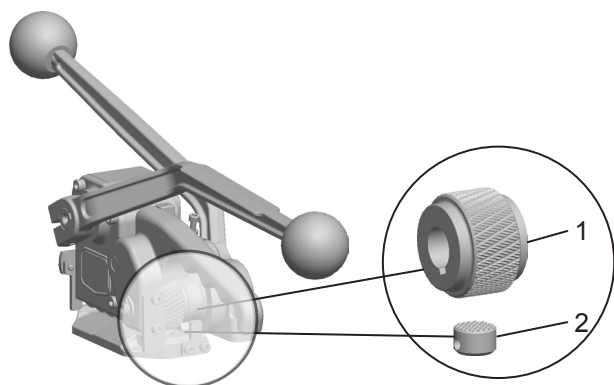


Fig. 15

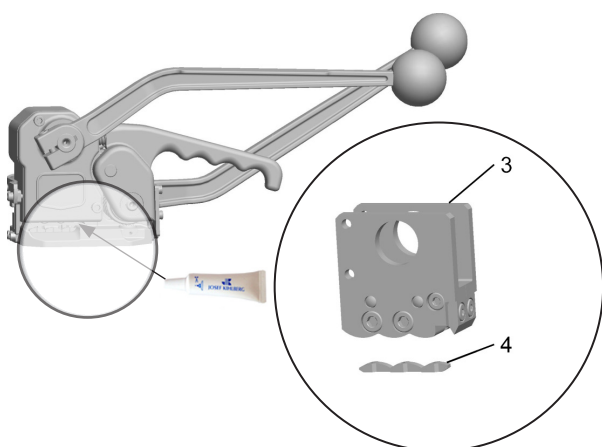


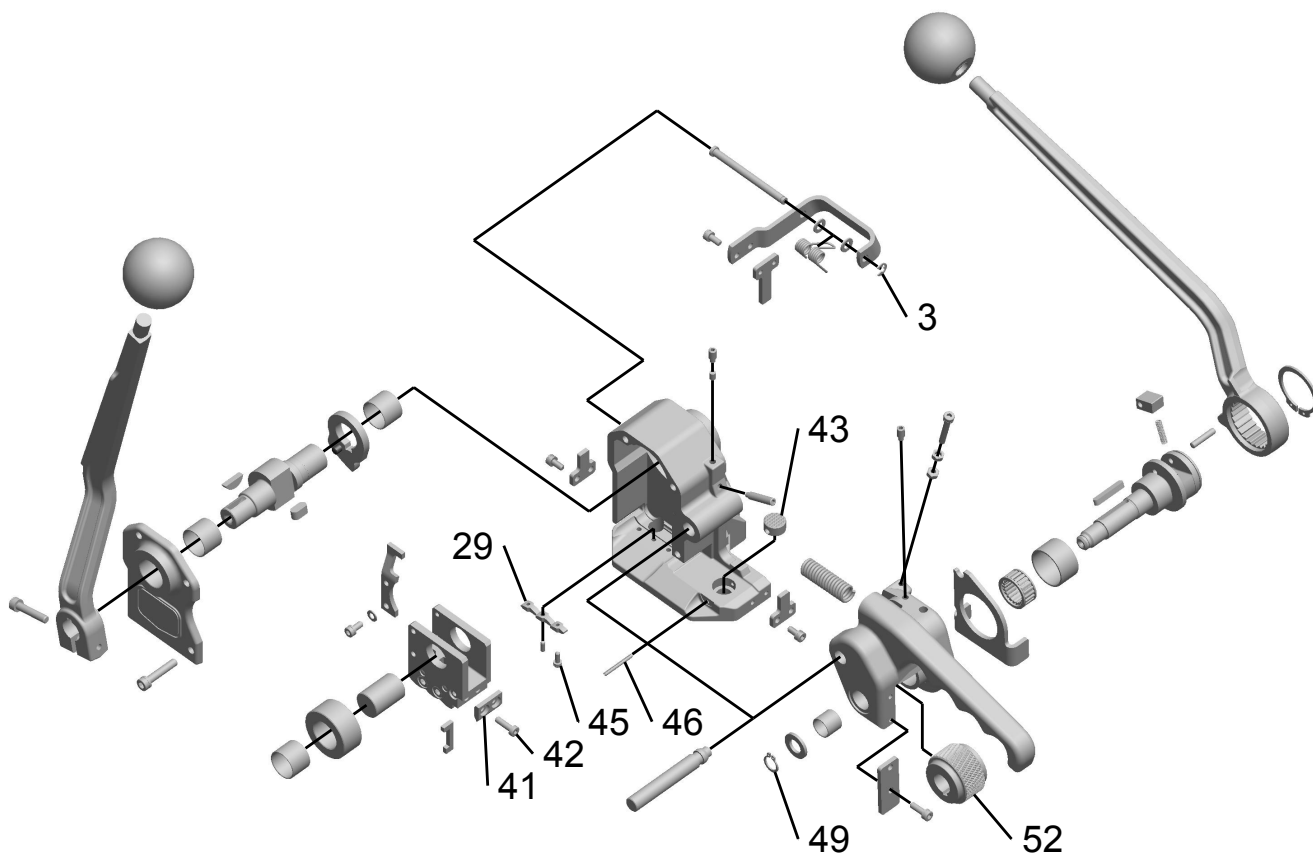
Fig. 16

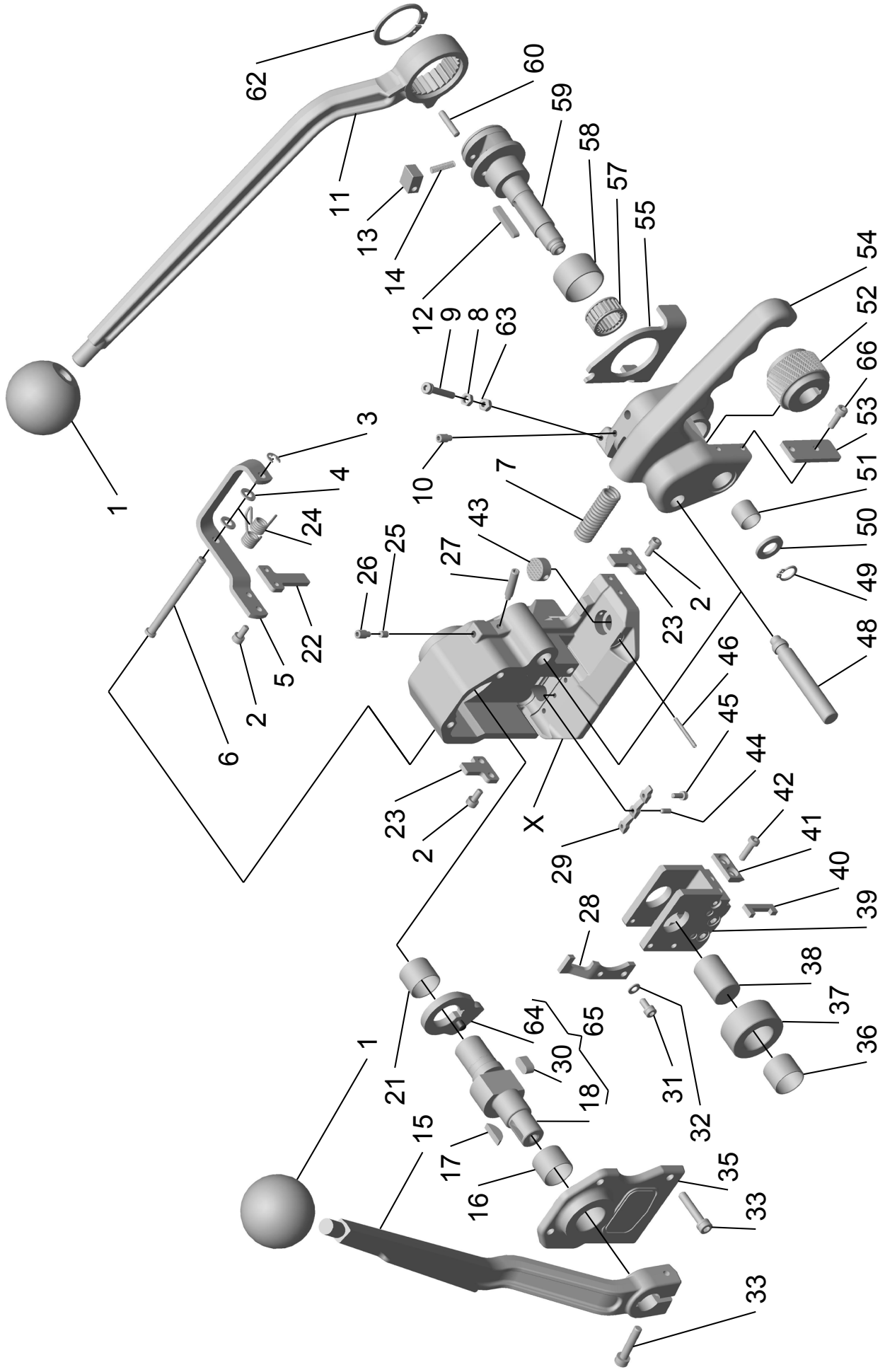
8

SPARE PARTS KIT / RESERVDELAR SOM DELAR / ERSATZTEIL-SET / JEU DE PIÈCES

Repair Kit 143051

Pos.	Part No. Artikelnr.	Part Name	Benämning	Antal Qty.
3	951035	Clip	Spårring	1
29	158226	Lower punch	Understans	1
41	159012	Knife	Kniv	1
42	946688	Screw	Skruv	2
43	158225	Pressure button	Spännknapp	1
45	946655	Screw	Skruv	3
46	945060	Tension pin	Spännstift	1
49	951007	Clip	Spårring	2
52	183024	Tensioning roller	Spännhjul	1





9

		Parts list JK1219HT	Reservdelista JK1219HT	Teileliste JK1219HT	
		When ordering please indicate part number	Vid beställning var vänlig ange artikelnummera	Bei Bestellungen immer Artikel-Nr. angeben	
Pos.	Part No. Artikelnr. Artikel-Nr.	Part Name	Benämning	Benennung	Quantity Antal Stückzahl
1	949011	Knob	Handtagskula	Kugelgriff	2
2	946607	Screw	Skruv	Zylinderschraube	6
3	951035	Clip	Spårring	Sicherungsring	2
4	947012	Washer	Bricka	U-Scheibe	2
5	163245	Support	Lyftbygel	Halter	1
6	181195	Shaft	Axel	Achse	1
7	173104	Spring	Tryckfjäder	Druckfeder	1
8	946001	Nut	Mutter	Mutter	1
9	946671	Screw	Skruv	Schraube	1
10	946651	Screw	Skruv	Schraube	1
11	163339	Tensioning lever	Sträckspak	Spannhebel	1
12	960016	Key	Kil	Keil	1
13	160073	Latch	Spärrhake	Verriegelung	1
14	173052	Spring	Tryckfjäder	Druckfeder	1
15	163341	Sealing lever	Stansspak	Verschliesserhebel	1
16	978038	Bearing	Glidlager	Lager	1
17	960017	Woodruff key	Woodruffkil	Keil	1
18	181237	Shaft	Axel	Achse	1
21	978038	Bearing	Glidlager	Lager	1
22	162382	Strap guide 16 & 19 mm	Bandstyrning 16 & 19 mm	Bandführung 16 & 19 mm	1
	162420	Strap guide 13 & 16 mm	Bandstyrning 13 & 16 mm	Bandführung 13 & 16 mm	1
23	162381	Strap guide 16 & 19 mm	Bandstyrning 16 & 19 mm	Bandführung 16 & 19 mm	2
	162419	Strap guide 13 & 16 mm	Bandstyrning 13 & 16 mm	Bandführung 13 & 16 mm	2
24	173096	Spring	Fjäder	Feder	1
25	150219	Plug	Låspropp	Stopfen	1
26	946651	Screw	Skruv	Schraube	1
27	946670	Screw	Skruv	Schraube	1
28	160074	Hook	Lyfthake	Hacken	1
* 29	158226	Lower punch HT	Understans HT	Stempel HT	1
30	960022	Key	Kil	Keil	1
31	946607	Screw	Skruv	Zylinderschraube	2
32	947032	Washer	Bricka	U-Scheibe	2
33	946617	Screw	Skruv	Zylinderschraube	4
35	139547	Cover	Lock	Deckel	1
36	978038	Bearing	Glidlager	Gleitlager	1
37	178033	Pressure roller	Tryckrulle	Druckrolle	1
38	181234	Shaft	Axel	Achse	1
39	135167	Upper punch HT	Överstans HT	Matrize HT	1
40	160075	Strap lifter	Hake	Bandheber	1
* 41	159012	Knife HT	Kniv HT	Abschneidmesser HT	1
42	946688	Screw	Skruv	Zylinderschraube	2
* 43	158225	Pressure button HT	Spännknapp HT	Druckplatte HT	1
44	945056	Pin	Cylindrisk pinne	Stift	1
45	946655	Screw	Skruv	Zylinderschraube	2
46	945060	Tension pin	Spännstift	Spannstift	1
48	181174	Shaft	Axel	Achse	1
49	951007	Clip	Spårring	Sicherungsring	1
50	947040	Washer	Bricka	U-Scheibe	1
51	978039	Bearing	Glidlager	Lager	1
* 52	183024	Tension wheel	Spännhjul	Spannrad	1
53	162375	Rear strap guide 16 & 19 mm	Bakre bandstyrning 16 & 19 mm	Bandführung hinten 16 & 19 mm	1
	162418	Rear strap guide 13 & 16 mm	Bakre bandstyrning 13 & 16 mm	Bandführung hinten 13 & 16 mm	1
54	133184	Rocker lever	Manöverhandtag	Wippenhebel	1

* Recommended wear parts

* Rekommenderade slitdelar

* Empfohlene Verschleissteile

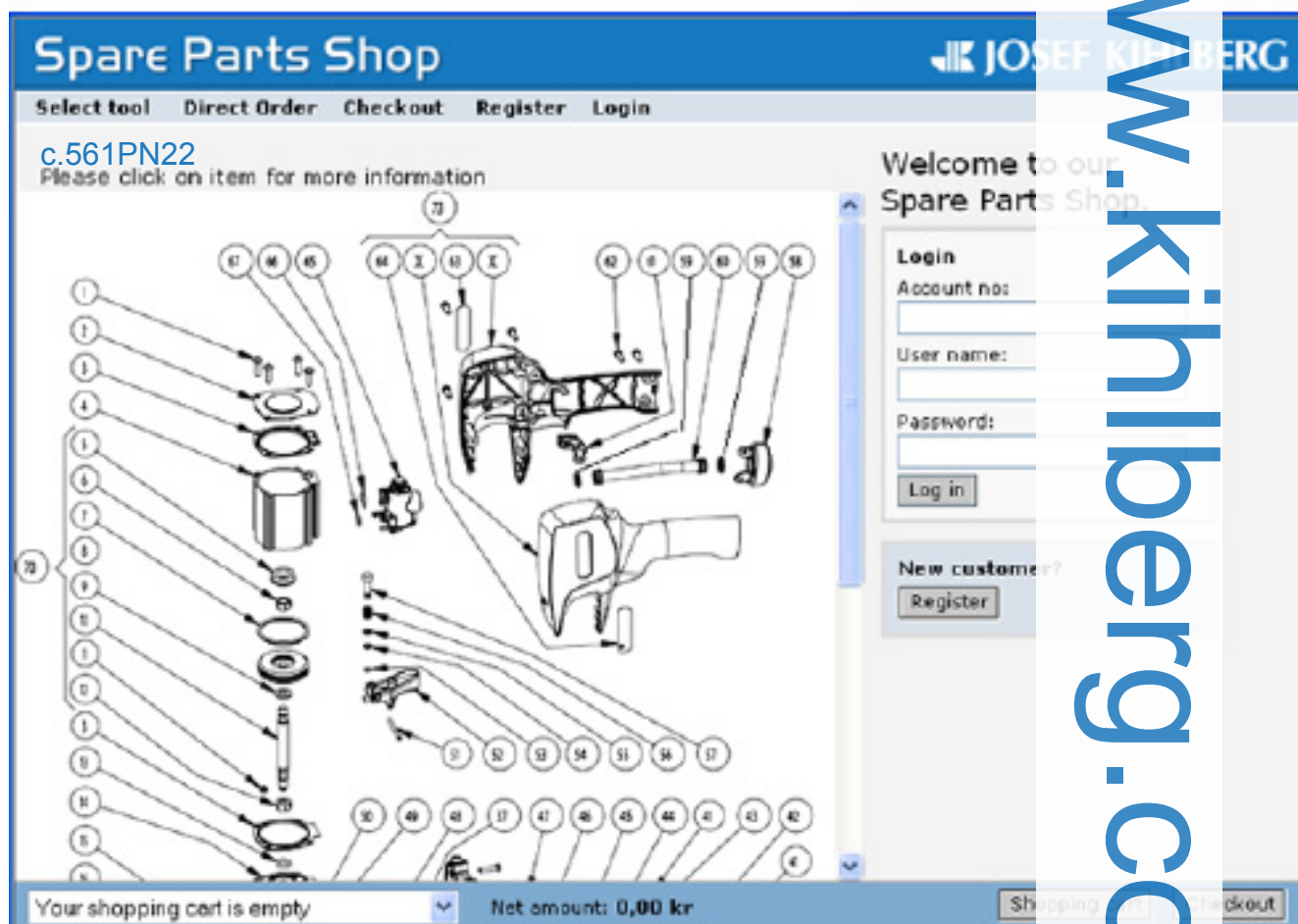
Pos.	Part No. Artikelnr. Artikel-Nr.	Part Name	Benämning	Benennung	Quantity Antal Stückzahl
55	176594	Handle stop	Anslagsskiva	Anschlag	1
57	978041	Ratcher	Backspärr	Sperrklinke	1
58	978040	Bearing	Glidlager	Lager	1
59	181236	Shaft	Axel	Achse	1
60	945058	Pin	Cylindrisk pinne	Welle	1
62	951039	Clip	Spårring	Sicherungsring	1
63	146186	Nut	Mutter	Mutter	1
64	135168	Stopp assambly	Vridstopp kpl.	Stoppring	1
65	134336	Eccentric shaft	Excenteraxel	Exzenterwelle	1
66	946702	Screw	Skruv	Zylinderschraube	2

* Recommended wear parts

* Rekommenderade slitdelar

* Empfohlene Verschleissteile

www.kihlberg.com



JOSEF KIHMBERG AB
Industrigatan 37B, 544 50 Hjo, SWEDEN
Tel: +46 503 32800, Fax: +46 503 32801
E-mail: reception@kihlberg.se
www.kihlberg.com